

Data Sheet

Linha Sanitária

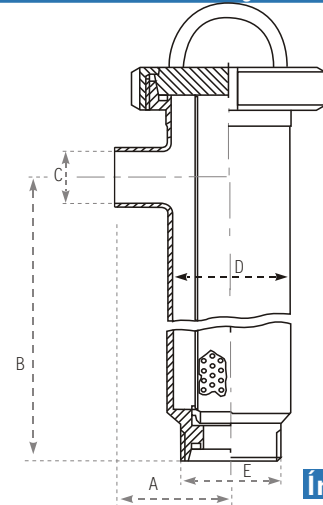
Acessórios para Tubulação



Filtro Angular - polegada OD - Solda

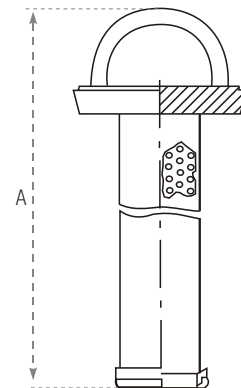
angular filter- Weld

DN	Art.-Nr.	A	B	C	D	E	G (Kg)
1"	701	68	316	22,4	70	25,4	3,30
1½"	701	93	329	34,8	104	38,1	6,19
2"	701	92	329	47,5	104	50,8	6,20
2½"	701	90	314	60,2	104	63,5	6,50
3"	701	135	548	72,9	129	76,2	11,80
4"	701	130	546	97,4	154	101,6	16,28


 Relacionado com os artigos [213D](#) [701A](#) [701B](#)
[Índice](#)
Elemento filtrante - chapa perfurada

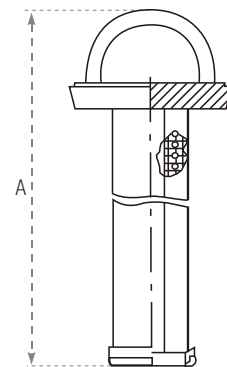
strainer for filter

DN	Art.-Nr.	A	B	C	D	E	G (Kg)
1 e 1¼"	701 A	422					0,97
1½ a 2½"	701 A	479					2,31
3"	701 A	810					3,70
4"	701 A	793					5,40
5"	701 A	837					6,75
6"	701 A	928					8,10


 Relacionado com os artigos [701](#)
[Índice](#)
Elemento filtrante - chapa perfurada + malha

strainer for filter-gauze inside

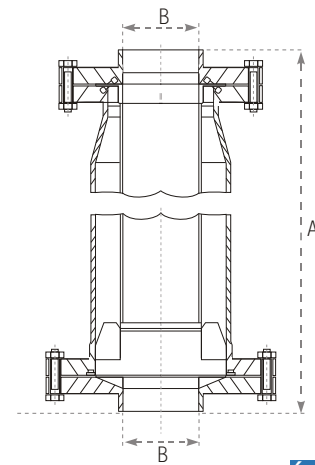
DN	Art.-Nr.	A	B	C	D	E	G (Kg)
1	701 B	422					1,17
1½ a 2½"	701 B	479					2,51
3"	701 B	810					3,92
4"	701 B	793					5,62
5"	701 B	837					7,03
6"	701 B	928					8,43


 Relacionado com os artigos [701](#)
[Índice](#)

Filtro de passagem "in line" - polegada OD - solda

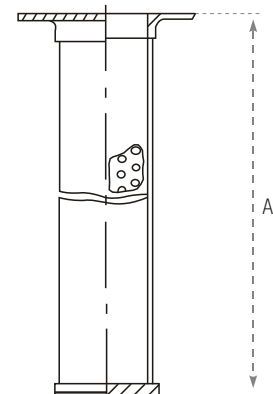
passage filter-inch-welding ends

DN	Art.-Nr.	A	B	C	D	E	G(Kg)
1"	702	473	22,4				3,70
1½"	702	470	35,1				5,20
2"	702	508	47,8				7,00
2½"	702	551	60,5				11,90
3"	702	870	72,1				14,28
4"	702	900	97,6				19,04


 Relacionado com os artigos **702A**
Índice
Elemento filtrante - chapa perfurada

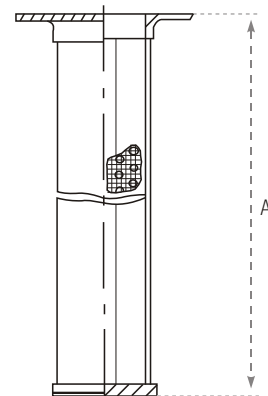
strainer for passage filter

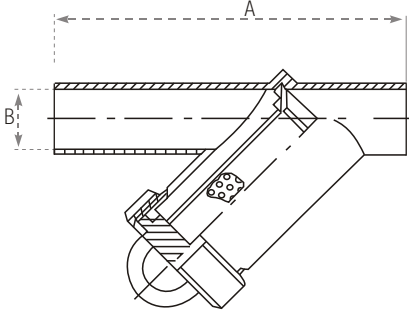
DN	Art.-Nr.	A	B	C	D	E	G(Kg)
1"	702 A	405					0,20
1 ½"	702 A	398					0,40
2"	702 A	422					0,50
2 ½"	702 A	445					0,80
3"	702 A	750					1,40
4"	702 A	750					1,90

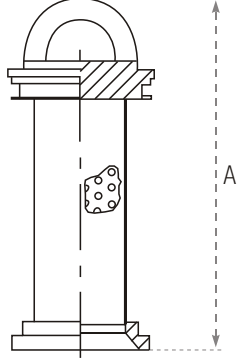

 Relacionado com os artigos **702**
Índice
Elemento filtrante - chapa perfurada + malha

strainer for passage filter

DN	Art.-Nr.	A	B	C	D	E	G(Kg)
1"	702 B	405					0,20
1½"	702 B	398					0,40
2"	702 B	422					0,50
2½"	702 B	445					0,80
3"	702 B	750					1,40
4"	702 B	750					1,90


 Relacionado com os artigos **702**
Índice

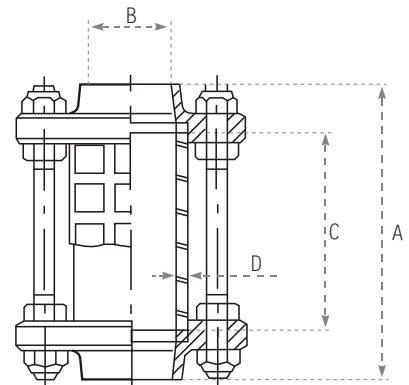
Filtro tipo "Y" - polegada OD - solda								dirt collecting filter-inch- weld
DN	Art.-Nr.	A	B	C	D	E	G(Kg)	
1"	703	157	22,4				3,70	
1½"	703	167	34,8				5,20	
2"	703	175	47,5				7,00	
2½"	703	231	60,2				11,90	
3"	703	271	72,9				14,28	
4"	703	291	97,4				19,04	
Relacionado com os artigos 703A 213D								Índice

Elemento filtrante - chapa perfurada p/ filtro tipo "Y"								strainer for dirt collecting filter
DN	Art.-Nr.	A	B	C	D	E	G(Kg)	
1"	703 A	128					0,20	
1½"	703 A	141					0,40	
2"	703 A	173					0,50	
2½"	703 A	248					0,80	
3"	703 A	279					1,40	
4"	703 A	287					1,90	
Relacionado com os artigos 703								Índice

Visor de fluxo tipo lanterna - polegada OD - solda

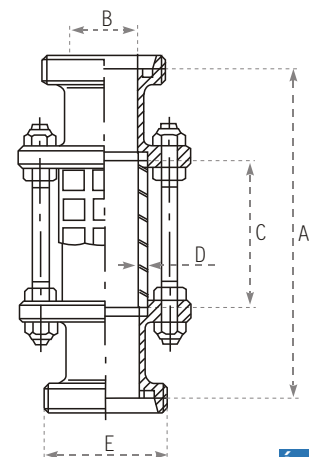
sight glass-inch-weld. ends

DN	Art.-Nr.	A	B	C	D	E	G(Kg)
1"	778	96	22,4	70	3		0,75
1½"	778	110	35,1	70	5		1,08
2"	778	110	47,8	70	5		1,34
2½"	778	124	60,5	85	5		1,90
3"	778	132	72,1	85	5		2,35
4"	778	167	97,6	115	5		2,80
5"	778	202	123,0	160	7		6,35
6"	778	216	148,4	170	9		7,11


Índice
Visor de fluxo tipo lanterna - polegada OD - macho/macho DIN

sight glass-inch-male/male DIN

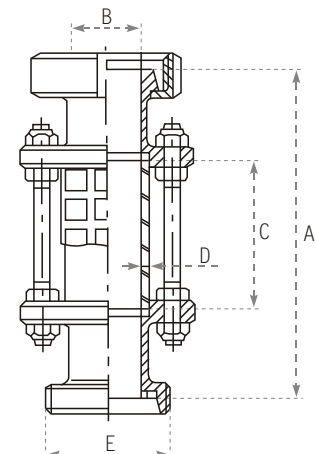
DN	Art.-Nr.	A	B	C	D	E	G(Kg)
Rosca							
1"	780	142	22,4	70	3	52x1/6"	1,00
1½"	780	164	35,1	70	5	65x1/6"	1,50
2"	780	168	47,8	70	5	78x1/6"	1,94
2½"	780	191	60,5	85	5	95x1/6"	2,80
3"	780	209	73,1	85	5	110x1/4"	3,10
4"	780	257	97,6	115	5	130x1/4"	4,36
5"	780	270	123,0	160	7	160x1/4"	8,80
6"	780	290	148,4	170	9	190x1/4"	10,50


Índice

 Relacionado com os artigos **213D**
Visor de fluxo tipo lanterna - polegada OD - macho/niple + porca DIN

sight glass-inch-liner/male DIN

DN	Art.-Nr.	A	B	C	D	E	G(Kg)
Rosca							
1"	781	142	22,4	70	3	52x1/6"	1,02
1½"	781	164	35,1	70	5	65x1/6"	1,67
2"	781	168	47,8	70	5	78x1/6"	2,17
2½"	781	191	60,5	85	5	95x1/6"	3,26
3"	781	209	73,1	85	5	110x1/4"	3,71
4"	781	257	97,6	115	5	130x1/4"	5,10
5"	781	270	123,0	160	7	160x1/4"	9,50
6"	781	290	148,4	170	9	190x1/4"	11,30

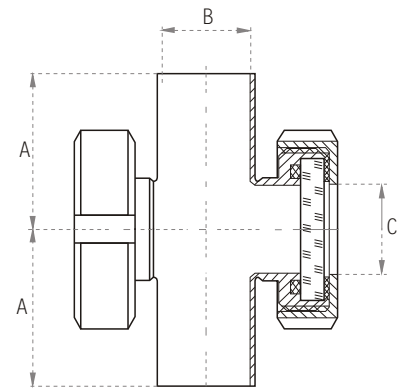

Índice

 Relacionado com os artigos **210 213D 214D**

Visor de fluxo tipo cruzeta - polegada OD - solda

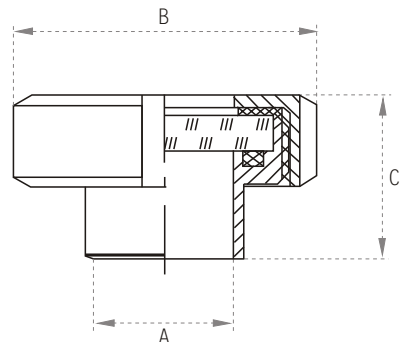
cross with sight glasses-inch-weld. ends

DN	Art.-Nr.	A	B	C	D	E	G(Kg)
1"	786	50	22,4	26			0,85
1½"	"	60	35,1	38			1,10
2"	"	70	47,8	50			1,50
2½"/2"	"	80	60,5	50			1,80
3"/2½"	"	90	72,1	66			2,80
4"/2½"	"	100	97,6	66			3,00
5"/4"	"	187	123,0	100			5,05
6"/4"	"	225	148,4	100			8,17


 Relacionado com os artigos **211** **787**
Índice
Visor tipo macho - polegada OD - solda

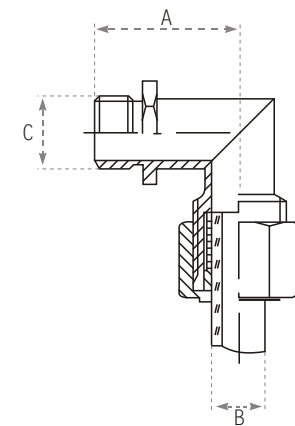
sight glass-inch-welding end

DN	Art.-Nr.	A	B	C	D	E	G(Kg)
1"	787	22,4	63	37			0,31
1½"	"	35,1	78	41			0,48
2"	"	47,8	92	43			0,69
2½"	"	60,5	112	48			1,10
3"	"	72,1	127	58			1,61
4"	"	97,6	148	63			2,27
5"	"	123,0	178	58			3,08
6"	"	148,4	210	63			5,28


 Relacionado com os artigos **211** **786**
Índice
Conexão superior p/ visor de nível

upper level indicator

DN	Art.-Nr.	A	B	C	D	E	G(Kg)
10	790 G	42	15	R ½"			0,18
10	790 P	42	13	R ½"			0,18

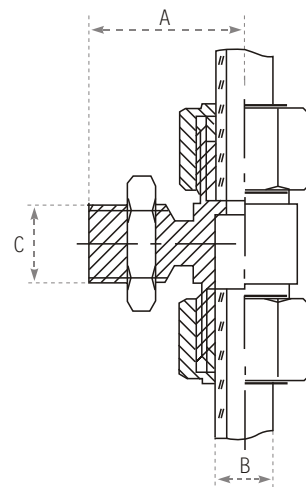

 Relacionado com os artigos **791G** **792G** **793G**
Índice

Conexão intermediária p/ visor de nível

level indicator-middle part

DN	Art. -Nr.	A	B	C	D	E	G (Kg)
10	791 G	42	15	R ½"			0,25
10	791 P	42	13	R ½"			0,25

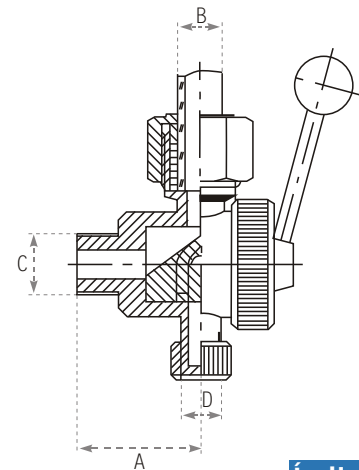
Relacionado com os artigos **790G** **792G** **793G**


Índice
Conexão inferior p/ visor de nível c/ válvula de dreno incorporada

level indicator valve

DN	Art. -Nr.	A	B	C	D	E	G (Kg)
10	792 G	42	15	R ½"	R ¼"		0,47
10	792 P	42	13	R ½"	R ¼"		0,47

Relacionado com os artigos **790G** **791G** **793G**


Índice

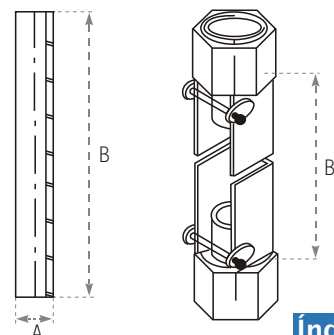
DN	Art. -Nr.	A	B	C	D	E	G (Kg)
10	793 G	∅15x2,5	Comprimento B				sob encomenda
10	793 P	∅13x1,5	Comprimento B				sob encomenda
10	794		Comprimento B				sob encomenda

Relacionado com os artigos **790G** **791G** **792G**

Tubo de vidro p/
visor de nível G
glass tube G

Tubo de plexi-glass
p/ visor de nível P
plexi-glass tube P

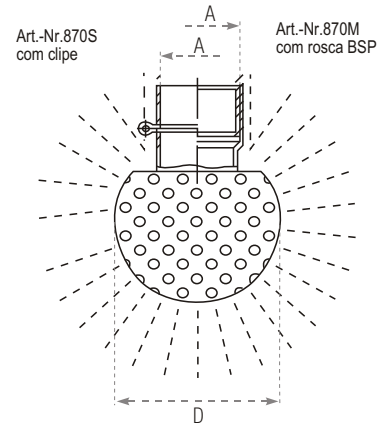
Chapa de
proteção p/
vidro visor
protecting tube


Índice

Spray ball tipo A - 360°

cleaning ball - A

DN	Art.-Nr.	Tipo	A	D	DA	Vazão	Pressão
					Øm	m ³ /h	bar
8	870 M	8A1	R¼"	28	0,0-2,0	4	2,5
1"	870 S	25A1	22,4	65	2,0-2,5	17	2,5
1"	870 S	25A2	22,4	65	2,5-3,5	23	2,5
1"	870 S	25A3	22,4	65	3,0-4,0	26	2,5
2"	870 S	50A1	47,8	93	0,0-4,5	55	3,5
2"	870 S	50A2	47,8	93	4,0-6,0	58	3,5
2"	870 S	50A3	47,8	93	6,0-8,0	70	3,5
1"	870 M	25A1	R1"	65	2,0-2,5	17	2,5
1"	870 M	25A2	R1"	65	2,5-3,5	23	2,5
1"	870 M	25A3	R1"	65	3,0-4,0	26	2,5
2"	870 M	50A1	R2"	93	0,0-4,5	55	3,5
2"	870 M	50A2	R2"	93	4,0-6,0	58	3,5
2"	870 M	50A3	R2"	93	6,0-8,0	70	3,5

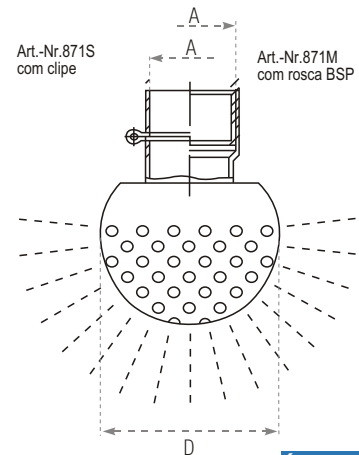


D.A. - Diâmetro de Aço

Índice
Spray ball tipo B - 240°

cleaning ball - B

DN	Art.-Nr.	Tipo	A	D	DA	Vazão	Pressão
					Øm	m ³ /h	bar
1"	871 S	25B1	22,4	65	2,0-2,5	10	2,5
1"	871 S	25B2	22,4	65	2,5-3,5	17	2,5
1"	871 S	25B3	22,4	65	3,0-4,0	22	2,5
2"	871 S	50B1	47,8	93	0,0-4,5	38	3,5
2"	871 S	50B2	47,8	93	4,0-6,0	41	3,5
2"	871 S	50B3	47,8	93	6,0-8,0	50	3,5
1"	871 M	25B1	R1"	65	2,0-2,5	10	2,5
1"	871 M	25B2	R1"	65	2,5-3,5	17	2,5
1"	871 M	25B3	R1"	65	3,0-4,0	22	2,5
2"	871 M	50B1	R2"	93	0,0-4,5	38	3,5
2"	871 M	50B2	R2"	93	4,0-6,0	41	3,5
2"	871 M	50B3	R2"	93	6,0-8,0	50	3,5

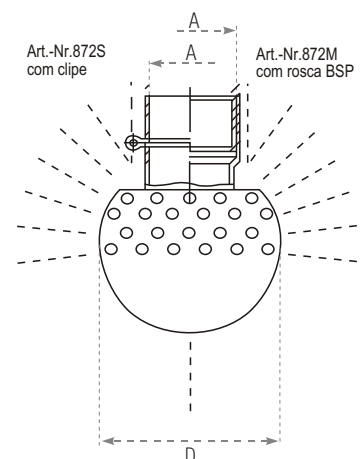


D.A. - Diâmetro de Aço

Índice
Spray ball tipo C - 240°

cleaning ball - C

DN	Art.-Nr.	Tipo	A	D	DA	Vazão	Pressão
					Øm	m ³ /h	bar
1"	872 S	25C1	22,4	65	2,0-2,5	10	2,5
1"	872 S	25C2	22,4	65	2,5-3,5	15	2,5
1"	872 S	25C3	22,4	65	3,0-4,0	21	2,5
2"	872 S	50C1	47,8	93	0,0-4,5	30	3,5
2"	872 S	50C2	47,8	93	4,0-6,0	35	3,5
2"	872 S	50C3	47,8	93	6,0-8,0	41	3,5
1"	872 M	25C1	R1"	65	2,0-2,5	10	2,5
1"	872 M	25C2	R1"	65	2,5-3,5	15	2,5
1"	872 M	25C3	R1"	65	3,0-4,0	21	2,5
2"	872 M	50C1	R2"	93	0,0-4,5	30	3,5
2"	872 M	50C2	R2"	93	4,0-6,0	35	3,5
2"	872 M	50C3	R2"	93	6,0-8,0	41	3,5



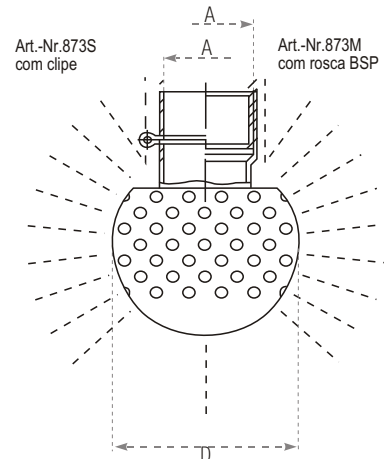
D.A. - Diâmetro de Aço

Índice

Spray ball tipo D - 270°

cleaning ball - D

DN	Art.-Nr.	Tipo	A	D	DA	Vazão	Pressão
					ø m	m ³ /h	bar
1"	873 S	25D1	22,4	65	2,0-2,5	15	2,5
1"	873 S	25D2	22,4	65	2,5-3,5	18	2,5
1"	873 S	25D3	22,4	65	3,0-4,0	22	2,5
2"	873 S	50D1	47,8	93	0,0-4,5	45	3,5
2"	873 S	50D2	47,8	93	4,0-6,0	46	3,5
2"	873 S	50D3	47,8	93	6,0-8,0	51	3,5
1"	873 M	25D1	R1"	65	2,0-2,5	15	2,5
1"	873 M	25D2	R1"	65	2,5-3,5	18	2,5
1"	873 M	25D3	R1"	65	3,0-4,0	22	2,5
2"	873 M	50D1	R2"	93	0,0-4,5	45	3,5
2"	873 M	50D2	R2"	93	4,0-6,0	46	3,5
2"	873 M	50D3	R2"	93	6,0-8,0	51	3,5

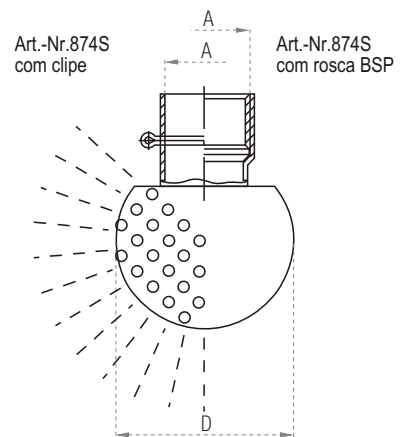


D.A. - Diâmetro de Aço

Índice
Spray ball tipo E - 135° jato lateral

cleaning ball - E

DN	Art.-Nr.	Tipo	A	D	DA	Vazão	Pressão
					ø m	m ³ /h	bar
1"	874S	25E1	22,4	65	2,0-2,5	12	2,5
1"	"	25E2	22,4	65	2,5-3,5	15	2,5
1"	"	25E3	22,4	65	3,0-4,0	17	2,5
1"	874M	25E1	R 1"	65	2,0-2,5	8	2,5
1"	"	25E2	R 1"	65	2,5-3,5	14	2,5
1"	"	25E3	R 1"	65	3,0-4,0	17	2,5

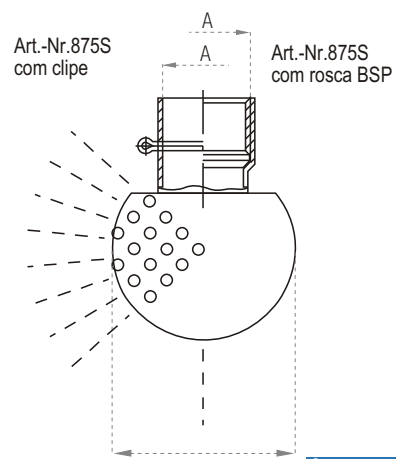


D.A. - Diâmetro de Aço

Índice
Spray ball tipo F - 90° jato lateral

cleaning ball - F

DN	Art.-Nr.	Tipo	A	D	DA	Vazão	Pressão
					ø m	m ³ /h	bar
1"	875S	25F1	22,4	65	2,0-2,5	7	2,5
1"	"	25F2	22,4	65	2,5-3,5	12	2,5
1"	"	25F3	22,4	65	3,0-4,0	16	2,5
1"	875M	25F1	R 1"	65	2,0-2,5	7	2,5
1"	"	25F2	R 1"	65	2,5-3,5	12	2,5
1"	"	25F3	R 1"	65	3,0-4,0	16	2,5



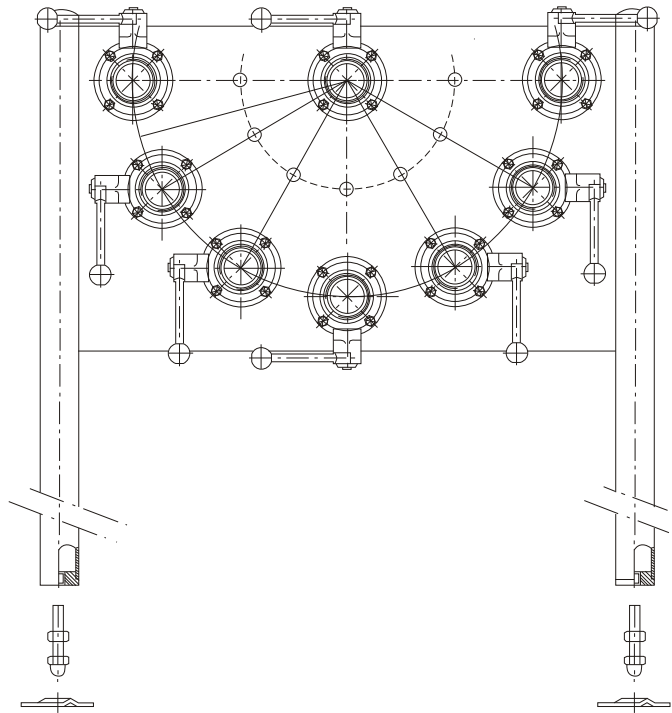
D.A. - Diâmetro de Aço

Índice

Painéis de Fluxo

DN Art.-Nr.

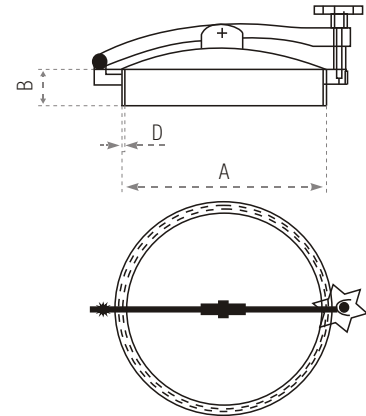
1" a 6" Sob Consulta



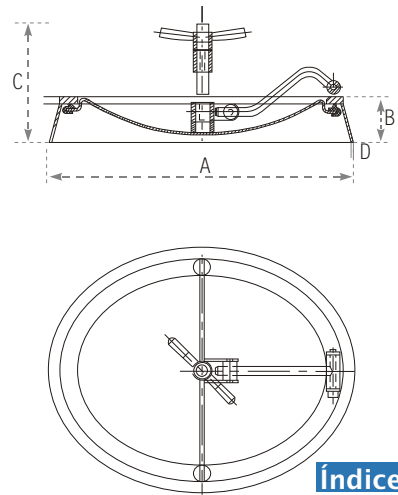
Índice

Bocas de Visita Circulares
Circular Tank Hatch

DN	Art.-Nr.	A	B	D	Pressão(bar)
8-31-200	893	206	100	3	0,8
8-31-300	893	306	100	3	0,2
8-31-430	893	436	100	3	0,1
8-31-500	893	506	100	3	0,1
8-31-600	893	606	100	3	0,05


Índice
Boca de Visita Oval
Oval Tank Lid

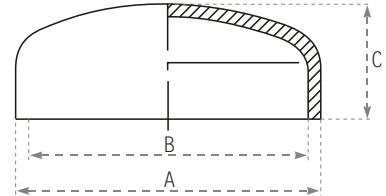
DN	Art.-Nr.	A	B	D	Pressão(bar)
P11-340-440	891	340x440	80	4	3,6


Índice

Cap - polegada OD - solda

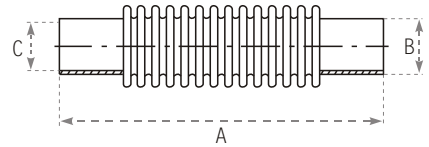
convex bottom-inch-welding end

DN	Art.-Nr.	A	B	C	D	E	G(Kg)
2"	904 Z	50,8	47,8	15			0,03
2½"	904 Z	63,5	60,5	18			0,08
3"	904 Z	76,1	72,1	20			0,12
4"	904 Z	101,6	97,6	25			0,20
5"	904 Z	127,0	123,0	33			0,28
6"	904 Z	152,4	148,4	38			0,65
8"	904 Z	203,2	199,2	48			1,16
10"	904 Z	254,0	250,0	60			2,27


Índice
Flexível corrugado PN 10 - polegada OD - solda

compensator PN10

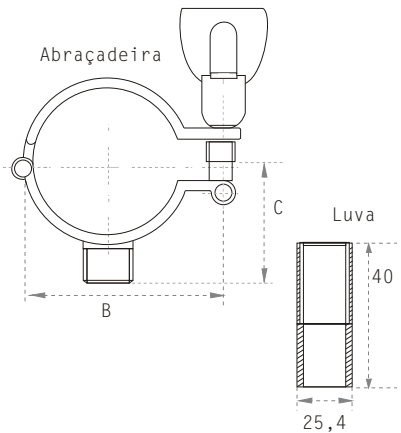
DN	Art.-Nr.	A	B	C	Taxa de deformação	G(Kg)
1"	929	200	25,4	22,4	aprox.10%	0,16
1 ½"	929	200	38,1	35,1	aprox.15%	0,26
2"	929	200	50,8	47,8	aprox.15%	0,32
2 ½"	929	200	63,5	59,5	aprox.18%	0,56
3"	929	200	76,2	72,2	aprox.20%	0,78
4"	929	300	101,6	97,6	aprox.35%	0,95


Índice

Abraçadeira Suporte para Tubo

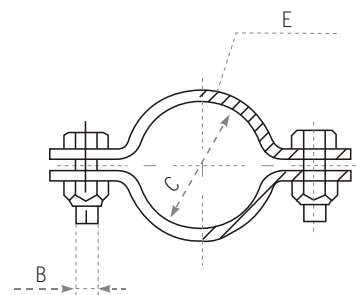
Pipe clamp

DN	Art.-Nr.	A	B	C	D	E	G(Kg)
½"	937		32,5	38,4			0,22
¾"	937		33,0	41,6			0,39
1"	937		37,7	46,6			0,42
1½"	937		44,1	59,3			0,45
2"	937		50,4	77,1			0,50
2½"	937		56,7	85,5			0,53
3"	937		63,1	98,4			0,58
4"	937		76,8	123,9			0,63
6"	937		102,2	176,1			0,90


Índice
Abraçadeira p/ tubo OD - fixa s/ haste

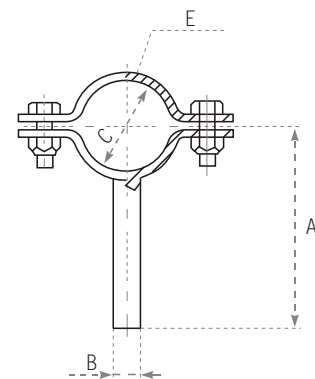
pipe clamp-inch

DN	Art.-Nr.	A	B	C	D	E	G(Kg)
1"	934 Z		M 6	25,4		20x3	0,08
1 ½"	934 Z		M 6	38,1		20x3	0,10
2"	934 Z		M 6	50,8		20x3	0,11
2 ½"	934 Z		M 6	63,5		20x3	0,13
3"	934 Z		M 6	76,2		20x3	0,21
4"	934 Z		M 6	101,6		25x3	0,26


Índice
Abraçadeira p/ tubo OD - fixa c/ haste p/ solda

pipe clamp with shank-inch

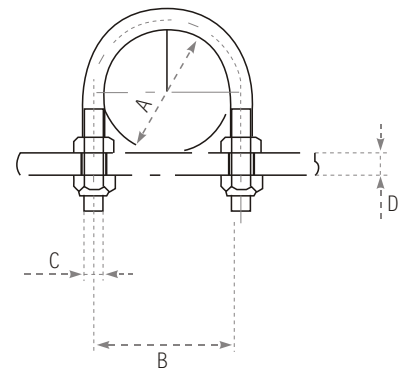
DN	Art.-Nr.	A	B	C	D	E	G(Kg)
1"	935 Z	71	10	25,4		20x3	0,12
1 ½"	935 Z	77	10	38,1		20x3	0,14
2"	935 Z	84	12	50,8		20x3	0,15
2 ½"	935 Z	90	12	63,5		20x3	0,19
3"	935 Z	96	12	76,2		20x3	0,33
4"	935 Z	109	12	101,6		25x3	0,34


Índice

Grampo U - curto - polegada OD

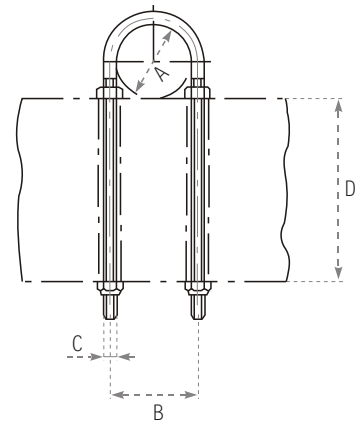
U-bolt-inch

DN	Art.-Nr.	A	B	C	D	E	G(Kg)
1"	945	25,4	36	M 6	8		0,03
1 ½"	945	38,1	50	M 8	8		0,06
2"	945	50,8	62	M 8	8		0,07
2 ½"	945	63,5	80	M 8	8		0,08
3"	945	76,2	98	M 10	8		0,15
4"	945	101,6	117	M 10	8		0,18
5"	945	127,0	142	M 10	8		0,21
6"	945	152,4	173	M 12	8		0,37
8"	945	203,2	223	M 12	8		0,48


Índice
Grampo U - médio - polegada OD

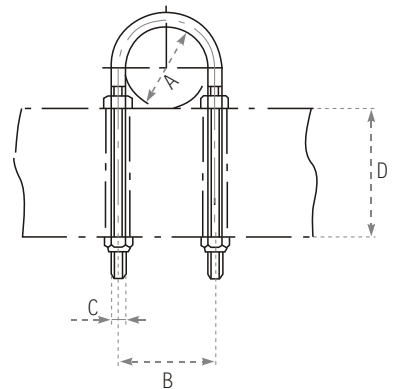
U-bolt-inch

DN	Art.-Nr.	A	B	C	D	E	G(Kg)
1"	946	25,4	36	M 6	100		0,07
1 ½"	946	38,1	50	M 8	100		0,14
2"	946	50,8	62	M 8	100		0,15
2 ½"	946	63,5	80	M 8	100		0,16
3"	946	76,2	98	M 10	100		0,28
4"	946	101,6	117	M 10	100		0,31
5"	946	127,0	142	M 10	100		0,34
6"	946	152,4	173	M 12	100		0,54
8"	946	203,2	223	M 12	100		0,66


Índice
Grampo U - longo - polegada OD

U-bolt-inch

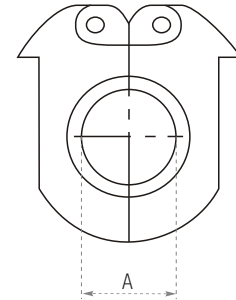
DN	Art.-Nr.	A	B	C	D	E	G(Kg)
1"	947	25,4	36	M 6	54		0,05
1 ½"	947	38,1	50	M 8	54		0,10
2"	947	50,8	62	M 8	54		0,11
2 ½"	947	63,5	80	M 8	54		0,12
3"	947	76,2	98	M 10	54		0,22
4"	947	101,6	117	M 10	54		0,25
5"	947	127,0	142	M 10	54		0,28
6"	947	152,4	173	M 12	54		0,46
8"	947	203,2	223	M 12	54		0,57


Índice

Dispositivo p/ expansão

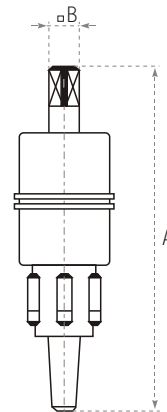
expanding appliance

DN	Art.-Nr.	A	B	C	D	E	G(Kg)
1"	948	25,4					1,50
1 ½"	948	38,1					1,60
2"	948	50,8					2,00
2 ½"	948	63,5					2,50
3"	948	76,2					2,80
4"	948	101,6					3,70


Índice
Expansor p/ tubo

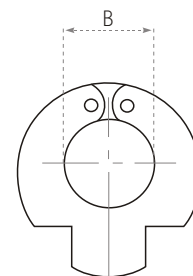
pipe expander

DN	Art.-Nr.	A	B	C	D	E	G(Kg)
10	949	118	8				0,35
15	949	129	8				0,37
20	949	140	8				0,38
25/1"	949	159	12				0,70
40/1½"	949	176	14				1,54
50/2"	949	180	14				2,37
65/2½"	949	205	16				4,15
80/3"	949	238	22				7,90
100/4"	949	240	22				10,50


Índice
Guia p/ corte tubos DIN e polegada OD

pipe cutting guide

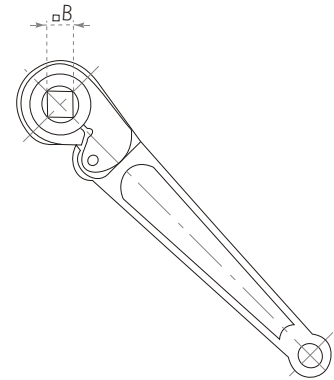
DN	Art.-Nr.	A	B	C	D	E	G(Kg)
10	951		12				0,61
15	951		18				0,62
20	951		22				0,63
25/1"	951		28/25,4				0,65
40/1½"	951		40/38,1				0,87
50/2"	951		52/50,8				1,00
65/2½"	951		70/63,5				1,96
80/3"	951		85/76,2				2,43
100/4"	951		104/101,6				2,44


Índice

Chave tipo catraca

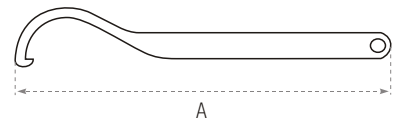
ratchet

DN	Art.-Nr.	B	C	D	E	G(Kg)
10-20	950	8				0,09
25-32/1"	950	12				0,29
40-50/1½" e 2"	950	14				0,27
65/2½"	950	16				0,42
80-100/3" e 4"	950	22				0,63


Índice
Chave tipo unha - fixa

C-spanner

DN	Art.-Nr.	A	C	D	E	G(Kg)
25-65/1" a 2½"	952	300				0,41
80-100/3" e 4"	952	400				0,46
125/5"	952	575				3,53
150/6"	952	610				4,50


Índice
Chave tipo unha - articulada

C-spanner, flexible

DN	Art.-Nr.	A	C	D	E	G(Kg)
10-20	953					0,09
25-40/1" a 1½"	953					0,29
50-80/2" a 2½"	953					0,44
100-150/4" a 6"	953					1,15


Índice