

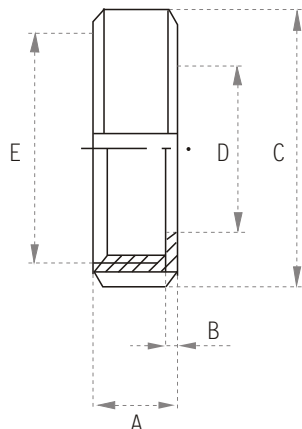
Data Sheet

Linha Sanitária

Uniões

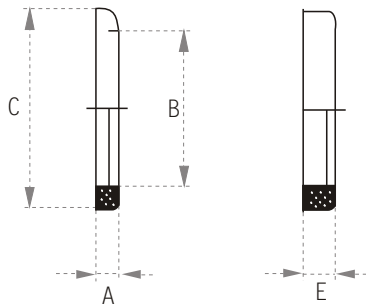


Porca circular - DIN								nut-DIN F
DN	Art.-Nr.	A	B	C	D	E	G(Kg)	
							Rosca	
10	210	18	3	38	19	28X1/8"	0,07	
15	"	18	3	44	25	34X1/8"	0,08	
20	"	20	3	54	31	44X1/6"	0,13	
25/1"	"	21	3	63	36	52X1/6"	0,18	
40/1½"	"	21	3	78	49	65X1/6"	0,25	
50/2"	"	22	3	92	62	78X1/6"	0,34	
65/2½"	"	25	4	112	80	95X1/6"	0,55	
75	"	25	4	119	88	104X1/6"	0,65	
80/3"	"	29	4	127	94	110X1/4"	0,80	
100/4"	"	31	5	148	115	130X1/4"	1,08	
125/5"	"	35	5	178	138	160X1/4"	1,45	
150/6"	"	40	6	210	164	190X1/4"	1,88	



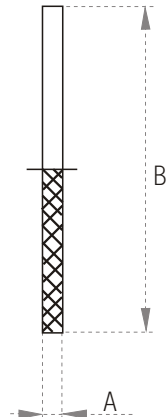
Índice

Anel de vedação - DIN						gasket-DIN G
DN	Art.-Nr.	A	B	C	E	
10	211	4,5	12	20		
15	"	4,5	18	26		
20	"	4,5	23	33	8	
25/1"	"	5	30	40	8	
40/1½"	"	5	42	52	8	
50/2"	"	5	54	64	8	
65/2½"	"	5	71	81	8	
75	"	5	78	88	8	
80/3"	"	5	85	95	8	
100/4"	"	6	104	114	8	
125/5"	"	7	130	142		
150/6"	"	7	155	167		



Índice

Disco de vedação DIN - p/ porca tampão								sealing disc
DN	Art.-Nr.	A	B	C	D	E	G (Kg)	
10	222	3	28					
15	222	3	34					
20	222	3	44					
25/1"	222	3	52					
40/1½"	222	3	65					
50/2"	222	3	78					
65/2½"	222	3	95					
75	222	3	104					
80/3"	222	3	110					
100/4"	222	3	130					
125/5"	222	3	160					
150/6"	222	3	190					



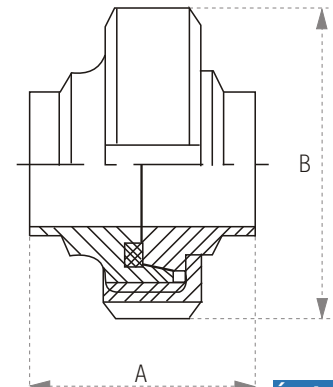
Relacionado com os artigos **220** **221 K**

Índice

União DIN - polegada OD - solda

union-inch-welding

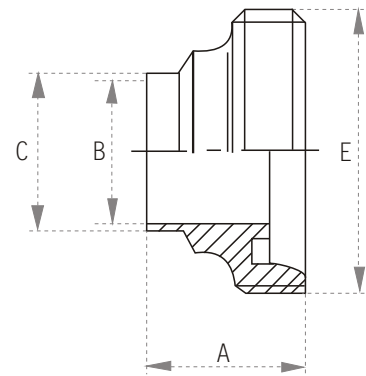
DN	Art.-Nr.	A	B	E	G (Kg)
1"	212 D	44	63		0,42
1½"	212 D	52	78		0,61
2"	212 D	56	92		0,83
2½"	212 D	64	112		1,39
3"	212 D	64	127		1,50
4"	212 D	88	148		2,92
5"	212 D	68	178		3,07
6"	212 D	74	210		4,35


Índice

 Relacionado com os artigos [210](#) [211](#) [213 D](#) [214 D](#)
Macho DIN - polegada OD - solda

Male-inch-welding

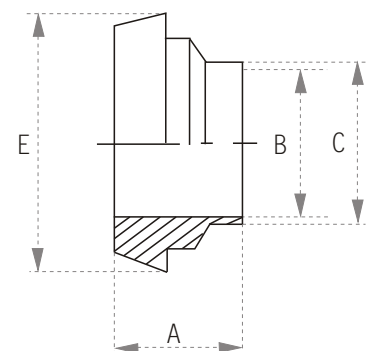
DN	Art.-Nr.	A	B	C	E	G(Kg)
					Rosca	
1"	213 D	29	22,4	25,4	52x1/6"	0,14
1½"	213 D	33	35,1	38,1	65x1/6"	0,21
2"	213 D	35	47,8	50,8	78x1/6"	0,28
2½"	213 D	40	60,5	63,5	95x1/6"	0,47
3"	213 D	40	73,1	76,1	100x1/4"	0,51
4"	213 D	54	97,6	101,6	130x1/4"	1,02
5"	213 D	46	123,0	127,0	160x1/4"	0,92
6"	213 D	50	148,4	152,4	190x1/4"	1,55


Índice

 Relacionado com os artigos [210](#) [211](#) [212 D](#) [214 D](#)
Niple DIN - polegada OD - solda

liner-inch-welding

DN	Art.-Nr.	A	B	C	E	G (Kg)
1"	214 D	22	22,4	25,4	44	0,10
1½"	214 D	26	35,1	38,1	56	0,15
2"	214 D	28	47,8	50,8	68	0,21
2½"	214 D	32	60,5	63,5	86	0,37
3"	214 D	32	73,1	76,1	100	0,34
4"	214 D	44	97,6	101,6	121	0,82
5"	214 D	34	123,0	127,0	150	0,70
6"	214 D	37	148,4	152,4	176	0,92

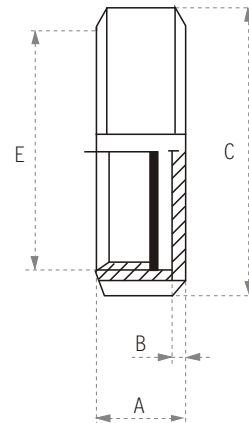

Índice

 Relacionado com os artigos [210](#) [211](#) [212 D](#) [213 D](#)

Porca tampão DIN - lisa

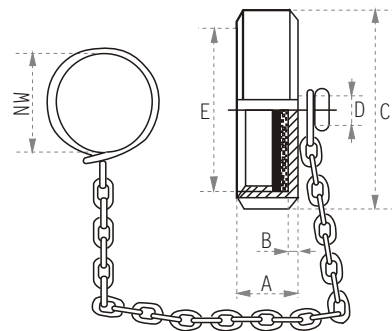
blind nut-DIN

DN	Art.-Nr.	A	B	C	D	E	G (Kg)
Rosca							
10	220	18	3	38		28x1/8"	0,08
15	220	18	3	44		34x1/8"	0,10
20	220	20	3	54		44x1/6"	0,14
25/1"	220	21	3	63		52x1/6"	0,19
40/1½"	220	21	3	78		65x1/6"	0,26
50/2"	220	22	3	92		78x1/6"	0,38
65/2½"	220	25	4	112		95x1/6"	0,66
75	220	25	4	119		104x1/6"	0,69
80/3"	220	30	4	127		110x1/4"	1,00
100/4"	220	31	5	148		130x1/4"	1,40
125/5"	220	34	5	178		160x1/4"	1,97
150/6"	220	39	6	210		190x1/4"	2,87


 Relacionado com os artigos **213D** **222**
Índice
Porca tampão DIN - c/ corrente

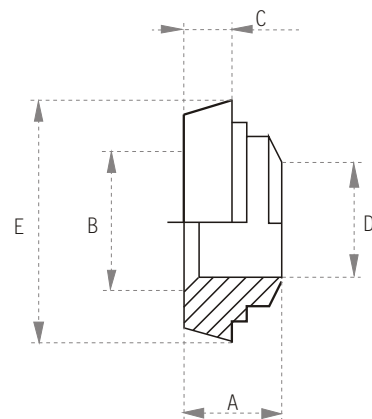
blind nut-DIN-complete

DN	Art.-Nr.	A	B	C	D	E	G (Kg)
10	221K	18	3	38	10	28x1/8"	0,12
15	221K	18	3	44	10	34x1/8"	0,15
20	221K	20	3	54	10	44x1/6"	0,19
25/1"	221K	21	3	63	10	52x1/6"	0,25
40/1½"	221K	21	3	78	10	65x1/6"	0,33
50/2"	221K	22	3	92	10	78x1/6"	0,46
65/2½"	221K	25	4	112	10	95x1/6"	0,85
75	221K	25	4	119	10	104x1/6"	0,90
80/3"	221K	30	4	127	10	110x1/4"	1,11
100/4"	221K	31	5	148	10	130x1/4"	1,53
125/5"	221K	34	5	178	10	160x1/4"	2,12
150/6"	221K	39	6	210	10	190x1/4"	3,05


 Relacionado com os artigos **213D** **222**
Índice
Niple de redução DIN - polegada OD - solda

reducing liner-inch-welding

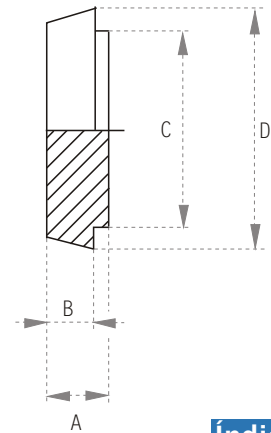
DN	Art.-Nr.	A	B	C	D	E	G (Kg)
1½"/1"	225A	20	29,3	10	22,4	56	0,20
2"/1"	225A	28	47,8	11	22,4	68	0,33
2"/1½"	225A	26	47,8	11	35,1	68	0,30
2½"/1½"	225A	26	60,5	12	35,1	86	0,57
2½"/2"	225A	27	60,5	12	47,8	86	0,52
3"/2"	225A	30	73,1	12	47,8	93	0,65
3"/2½"	225A	31	73,1	12	60,5	93	0,62
4"/3"	225A	42	97,6	15	73,1	121	1,12


 Relacionado com os artigos **213D**
Índice

Niple cego DIN - polegada OD - maciço

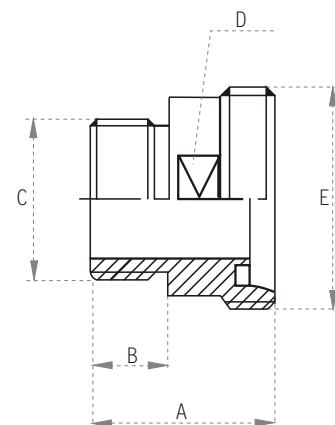
liner-blank,heavy

DN	Art.-Nr.	A	B	C	D	G (Kg)
1"	218	13	10	35	44	0,13
1½"	218	13	10	48	56	0,22
2"	218	14	11	61	68	0,35
2½"	218	16	12	79	86	0,67
3"	218	16	12	93	100	0,92
100/4"	218	20	15	114	121	1,34
125/5"	218	22	17	137	150	1,68
150/6"	218	24	18	163	176	4,30

 Relacionado com os artigos **210** **211**

Índice
Adaptador tipo N, Macho DIN x Niple BSP

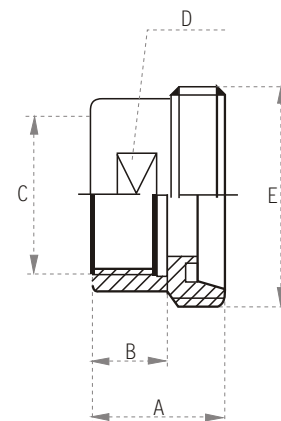
male-DIN-threaded outside

DN	Art.-Nr.	A	B	C	D	E	G (Kg)
					SW	Rosca	
10	228	40	14	R3/8"	17	28x1/8"	0,06
15	228	40	14	R ½"	24	34x1/8"	0,08
20	228	42	14	R ¾"	30	44x1/6"	0,14
25/1"	228	48	20	R1"	41	52x1/6"	0,28
40/1½"	228	50	20	R 1½"	50	65x1/6"	0,40
50/2"	228	52	20	R2"	65	78x1/6"	0,53
65/2½"	228	56	22	R 2½"	80	95x1/6"	0,72
80/3"	228	66	25	R3"	95	110x1/4"	1,01
100/4"	228	72	30	R4"	117	130x1/4"	1,54


Índice
Adaptador tipo L, Macho DIN x Luva BSP

male-DIN-threaded inside

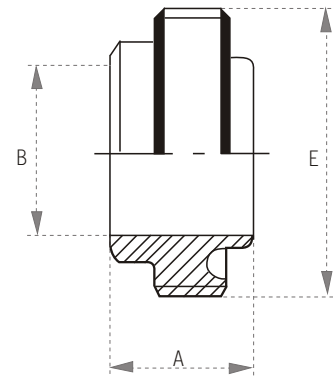
DN	Art.-Nr.	A	B	C	D	E	G (Kg)
					SW	Rosca	
10	229	30	14	R ¾"	19	28x1/8"	0,06
15	229	30	14	R ½"	24	34x1/8"	0,07
20	229	30	14	R ¾"	30	44x1/6"	0,11
25/1"	229	35	20	R1"	41	52x1/6"	0,22
40/1½"	229	35	20	R 1½"	50	65x1/6"	0,24
50/2"	229	35	20	R2"	65	78x1/6"	0,37
65/2½"	229	38	22	R 2½"	80	95x1/6"	0,54
80/3"	229	43	25	R3"	95	110x1/4"	0,72
100/4"	229	50	30	R4"	117	130x1/4"	0,91


Índice

Macho RJT - solda

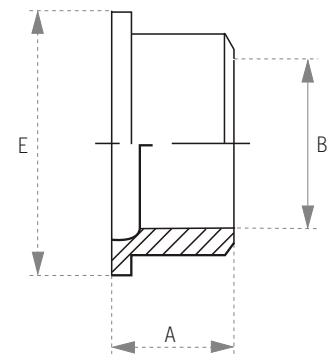
male-RJT-welding

DN	Art.-Nr.	A	B	E	G (Kg)
Rosca					
1"	265	26	22,4	46,0x1/8"	0,05
1½"	265	26	35,1	58,7x1/8"	0,17
2"	265	26	47,8	73,0x1/6"	0,18
2½"	265	26	60,5	85,7x1/6"	0,35
3"	265	26	73,1	98,4x1/6"	0,44
4"	265	26	97,6	132,0x1/6"	1,31


 Relacionado com os artigos [266](#) [267](#) [268](#)
[Índice](#)
Niple RJT - solda

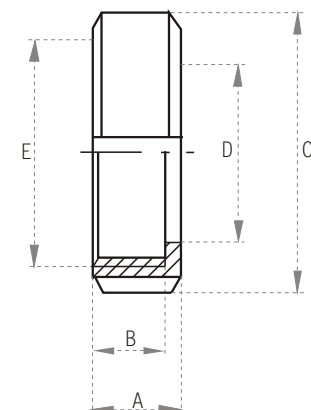
liner-RJT-welding

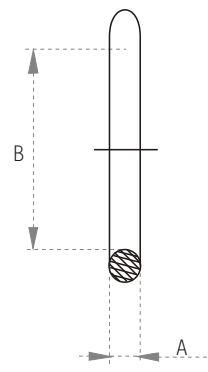
DN	Art.-Nr.	A	B	E	G (Kg)
1"	266	10	22,4	41,0	0,02
1½"	266	10	35,1	53,9	0,04
2"	266	10	47,8	66,6	0,06
2½"	266	10	60,5	79,3	0,07
3"	266	10	73,1	92,0	0,12
4"	266	13	97,6	117,0	0,27

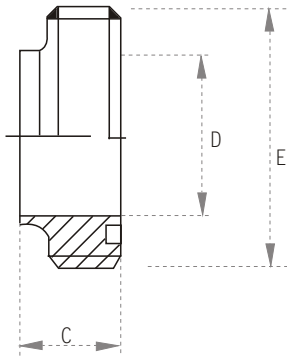

 Relacionado com os artigos [265](#) [267](#) [268](#)
[Índice](#)
Porca circular RJT

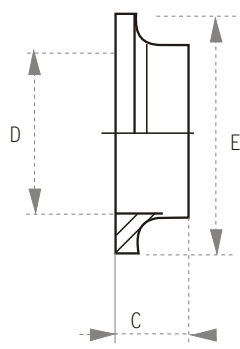
nut-RJT

DN	Art.-Nr.	A	B	C	D	E	G(kg)
Rosca BS							
1"	267	22	18	57	33,5	46,0x1/8"	0,11
1½"	267	22	18	72	46,0	58,7x1/8"	0,26
2"	267	22	18	86	59,0	73,0x1/6"	0,31
2½"	267	22	18	100	71,5	85,7x1/6"	0,41
3"	267	22	18	114	84,5	98,4x1/6"	0,57
4"	267	22	18	138	110,5	98,4x1/6"	0,63


 Relacionado com os artigos [265](#) [266](#)
[Índice](#)

Anel de vedação RJT				gasket-RJT
DN	Art.-Nr.	A	B	
1"	268	6	27,4	
1½"	268	6	40,0	
2"	268	6	52,7	
2½"	268	6	65,4	
3"	268	6	78,2	
4"	268	6	101,0	
Relacionado com os artigos 265				

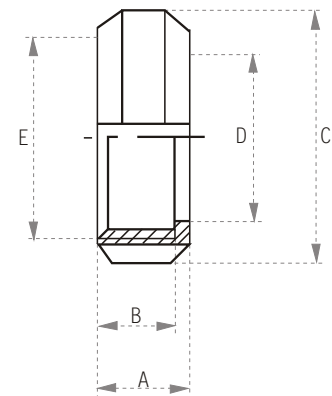
Macho SMS - Solda						male-SMS - Welding
DN	Art.-Nr.	C	D	E	G (Kg)	
						
Rosca						
1"	275	15	22,4	40x1/6"	0,05	
1½"	275	20	35,1	60x1/6"	0,17	
2"	275	20	47,8	70x1/6"	0,18	
2½"	275	24	59,5	85x1/6"	0,35	
3"	275	24	72,2	98x1/6"	0,44	
4"	275	35	97,6	132x1/6"	1,31	
Relacionado com os artigos 272 276 277						Solda 275 welding 275 Índice

Niple SMS - Solda						Liner-SMS - Welding
DN	Art.-Nr.	C	D	E	G (Kg)	
1"	276	15,5	22,4	35,5	0,02	
1½"	276	17,0	35,1	55,0	0,04	
2"	276	17,0	47,8	65,0	0,06	
2½"	276	17,0	59,5	80,0	0,07	
3"	276	18,0	72,2	93,0	0,12	
4"	276	20,0	97,6	127,0	0,27	
Relacionado com os artigos 272 273 275 277						

Porca circular SMS

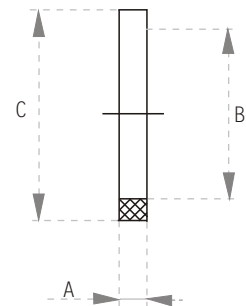
nut-SMS

DN	Art.-Nr.	A	B	C	D	E	G(Kg)
Rosca							
1"	272	20	16	51	32,0	40x1/6"	0,11
1½"	272	25	21	74	48,0	60x1/6"	0,26
2"	272	26	21	84	60,5	70x1/6"	0,31
2½"	272	30	25	100	74,0	85x1/6"	0,41
3"	272	32	26	114	87,0	98x1/6"	0,57
4"	272	45	26	154	117,0	132x1/6"	1,20


 Relacionado com os artigos [270](#) [275](#) [276](#) [277](#)
[Índice](#)
Anel de vedação SMS

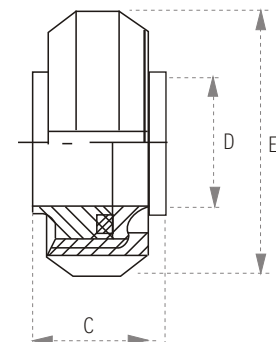
gasket-SMS

DN	Art.-Nr.	A	B	C
25,0	273	5,5	25,0	32,0
38,0	273	5,5	38,0	48,0
51,0	273	5,5	51,0	61,0
63,5	273	5,5	63,5	73,5
76,0	273	5,5	76,0	86,0
101,6	273	5,5	101,6	113,5


 Relacionado com os artigos [270](#) [275](#)
[Índice](#)
União completa SMS

tube union-SMS

DN	Art.-Nr.	C	D	E	G (Kg)
1"	277	32,5	22,5	51	0,18
1½"	277	39,0	35,5	74	0,47
2"	277	39,0	48,5	84	0,55
2½"	277	43,0	60,5	100	0,87
3"	277	44,0	73,1	114	1,13
4"	277	57,0	97,6	154	3,19

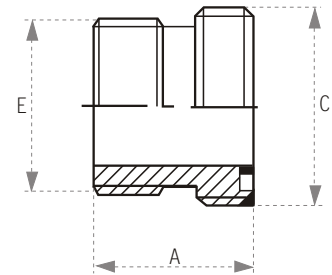

 Solda 277
welding 277

 Relacionado com os artigos [272](#) [273](#) [275](#) [276](#)
[Índice](#)

Adaptador tipo N, Macho SMS / Niple BSP

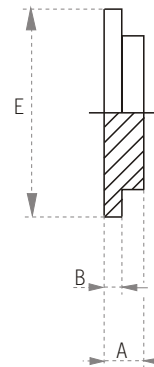
male-SMS-threaded outside

DN	Art. -Nr.	A	C	E	G (Kg)
Rosca					
25,0	279	51	R1"	40x1/6"	0,14
38,0	279	51	R 1½"	60x1/6"	0,34
51,0	279	51	R2"	70x1/6"	0,43
63,5	279	57	R 2½"	85x1/6"	0,74
76,0	279	60	R3"	98x1/6"	1,04
101,6	279	66	R4"	132x1/6"	1,99


Índice
Tampão SMS

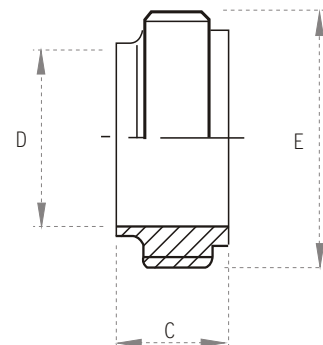
liner-SMS-blind

DN	Art. -Nr.	A	B	E	G (Kg)
1"	276B	7	3,5	35,5	0,06
1½"	276B	8	4,0	55,0	0,14
2"	276B	9	4,0	65,0	0,22
2½"	276B	9	4,0	80,0	0,32
3"	276B	11	5,0	93,0	0,53
4"	276B	13	6,0	127,0	1,16


Índice
Macho IDF - Solda

male-IDF - welding

DN	Art. -Nr.	C	D	E	G (Kg)
Rosca Acme					
1"	280A	21,5	22,4	1"	0,04
1½"	280A	21,5	35,1	1½"	0,08
2"	280A	21,5	47,8	2"	0,11
2½"	280A	21,5	60,5	2½"	0,18
3"	280A	21,5	73,1	3"	0,25
4"	280A	29,0	97,6	4"	1,54


 Solda 280A
welding 280A

Índice

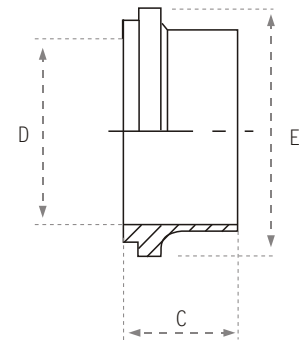
 Relacionado com os artigos [281 A](#) [282](#) [283](#)

Niple IDF - Solda

liner-IDF - Solda

DN	Art.-Nr.	C	D	E	G (Kg)
1"	281A	21,5	22,4		0,03
1½"	281A	21,5	35,1		0,05
2"	281A	21,5	47,8		0,08
2½"	281A	21,5	60,5		0,12
3"	281A	21,5	73,1		0,18
4"	281A	29,0	97,6		0,32

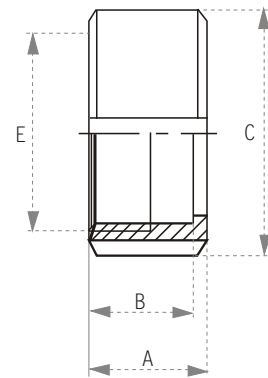
Relacionado com os artigos [280 A](#) [282](#) [283](#)


 Solda 281A
welding 281A

[Índice](#)
Porca circular IDF

nut-IDF

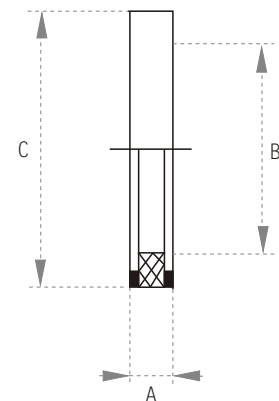
DN	Art.-Nr.	A	B	C	E	G (Kg)
Rosca Acme						
1"	282	30	26,5	52	1"	0,23
1½"	"	30	26,5	64	1½"	0,27
2"	"	30	26,5	79	2"	0,38
2½"	"	30	26,5	92	2½"	0,45
3"	"	30	26,5	109	3"	0,66
4"	"	34	30	148	4"	0,32


[Índice](#)
Anel de vedação IDF

gasket-IDF

DN	Art.-Nr.	A	B	C
1"	283	7	23,0	32,5
1½"	283	7	35,5	46,0
2"	283	7	48,5	59,5
2½"	283	7	60,5	73,0
3"	283	7	73,0	86,5

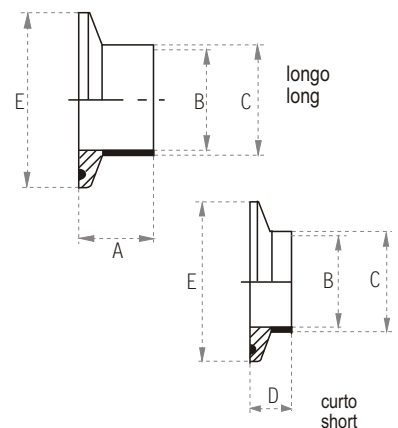
Relacionado com os artigos [280 A](#) [281 A](#) [282](#)


[Índice](#)

Niple clamp - polegada OD - solda

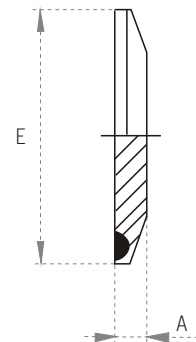
clamp-inch-welding

DN	Art.-Nr.	A	B	C	D	E	G(Kg)
½"	285 Z	28,6	9,5	12,7	12,7	25,2	0,07
¾"	285 Z	28,6	15,75	19,05	12,7	25,2	0,07
1"	285 Z	28,6	22,2	25,4	12,7	50,5	0,07
1½"	285 Z	28,6	34,9	38,1	12,7	50,5	0,07
2"	285 Z	28,6	47,6	50,8	12,7	64,0	0,07
2½"	285 Z	28,6	60,3	63,5	12,7	77,5	0,10
3"	285 Z	28,6	72,9	76,1	12,7	91,0	0,17
4"	285 Z	28,6	97,6	101,6	12,7	119,0	0,22
6"	285 Z	28,6	148,4	152,4	-	166,8	0,35


 Relacionado com os artigos **210** **211**
Índice
Niple clamp cego

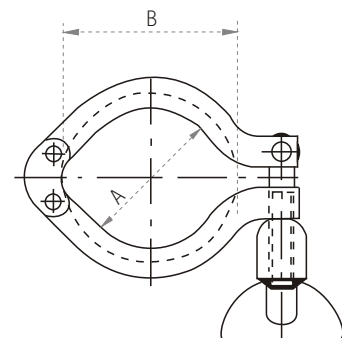
clamp-blind

DN	Art.-Nr.	A	B	C	D	E	G(Kg)
½"	285 B	6				25,0	0,03
¾"	285 B	6				50,5	0,08
1½"	285 B	6				50,5	0,08
2"	285 B	6				64,0	0,13
2½"	285 B	6				77,5	0,20
3"	285 B	7				91,0	0,31
4"	285 B	8				119,0	0,61
6"	285 B	12				166,8	2,11


 Relacionado com os artigos **288Z**
Índice
Abraçadeira clamp - maciça

clamp-heavy

DN	Art.-Nr.	A	B	G (Kg)
½-¾"	287 A	20,0	28,0	0,08
1" - 1½"	287 A	43,6	53,6	0,10
2"	287 A	57,0	67,0	0,31
2½"	287 A	70,6	80,6	0,34
3"	287 A	84,0	94,0	0,53
4"	287 A	112,0	122,0	0,60
6"	287 A	155,0	170,0	1,80

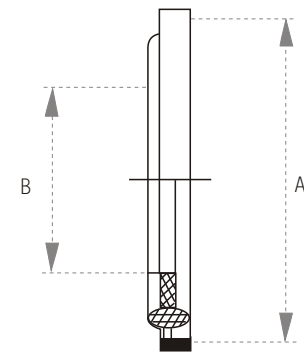

 Relacionado com os artigos **285Z**
Índice

Anel clamp - polegada OD

gasket-clamp-inch

DN	Art.-Nr.	A	B
1"	288 Z	50,5	23,1
1½"	288 Z	50,5	35,3
2"	288 Z	64,0	48,0
2½"	288 Z	77,5	60,7
3"	288 Z	91,0	73,3
4"	288 Z	119,0	97,8
6"	288 Z	169,0	148,4

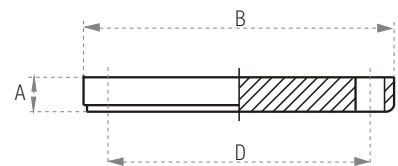
Relacionado com os artigos [285Z](#)


[Índice](#)
Flange sanitário cego - s/ ranhura - polegada OD

flange-DIN-Noc.-blind without nut

DN	Art.-Nr.	A	B	C	D	E	G (Kg)
10	245 B	10	62		44,0		0,22
15	245 B	10	68		50,0		0,28
20	245 B	10	75		59,0		0,34
25/1"	245 B	10	87		73,0		0,45
40/1½"	245 B	10	97		82,5		0,56
50/2"	245 B	10	110		95,5		0,74
65/2½"	245 B	10	127		112,5		0,96
75/3"	245 B	16	142		127,5		1,92
80	245 B	16	142		127,5		1,92
100/4"	245 B	16	162		147,5		2,51
125/5"	245 B	16	200		180,0		3,95
150/6"	245 B	16	230		210,0		5,22
200/8"	245 B	Sob consulta					

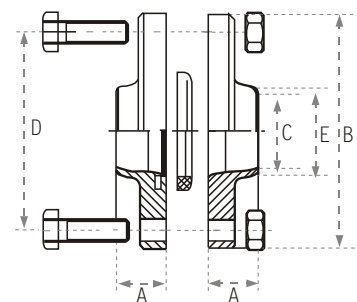
Relacionado com os artigos [246H](#) [246 I](#)


[Índice](#)
Flange sanitário completo - polegada OD

flange connection compl./inch

DN	Art.-Nr.	A	B	C	D	E	G (Kg)
1"	246	19	87	22,4	73,0	28	0,78
1½"	246	24	97	35,1	82,5	40	0,94
2"	246	24	110	47,8	95,5	53	1,18
2½"	246	24	127	60,5	112,5	67	1,50
3"	246	30	142	73,1	127,5	78	2,56
4"	246	29	162	97,6	147,5	104	3,43
5"	246	40	200	123,0	180,0	121	5,74
6"	246	45	230	148,4	210,0	156	7,69
8"	246	Sob consulta					

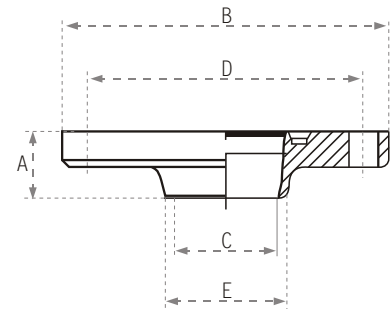
Relacionado com os artigos [211](#) [246G](#) [246H](#) [246 I](#) [246N](#)


[Índice](#)

Flange sanitário c/ ranhura - polegada OD

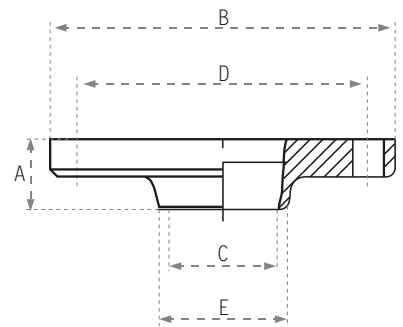
flange-inch-Noc.-with nut

DN	Art.-Nr.	A	B	C	D	E	G (Kg)
1"	246 N	19	87	22,4	73	28	0,39
1½"	246 N	24	97	35,1	82,5	40	0,47
2"	246 N	24	110	47,8	95,5	53	0,59
2½"	246 N	24	127	60,5	112,5	67	0,75
3"	246 N	30	142	73,1	127,5	78	1,28
4"	246 N	29	162	97,6	147,5	104	1,72
5"	246 N	40	200	123,0	180,0	121	2,87
6"	246 N	45	230	148,4	210,0	156	3,85
8"	246 N	Sob consulta					


 Relacionado com os artigos [211](#) [246](#) [246H](#) [246 I](#)
[Índice](#)
Flange sanitário s/ ranhura - polegada OD

flange-inch-Noc.-without nut

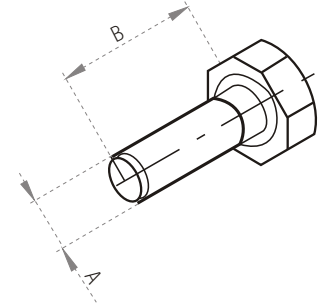
DN	Art.-Nr.	A	B	C	D	E	G (Kg)
1"	246 G	19	87	22,4	73,0	28	0,39
1½"	246 G	24	97	35,1	82,5	40	0,47
2"	246 G	24	110	47,8	95,5	53	0,59
2½"	246 G	24	127	60,5	112,5	67	0,75
3"	246 G	30	142	73,1	127,5	78	1,28
4"	246 G	29	162	97,6	147,5	104	1,72
5"	246 G	40	200	123,0	180,0	121	2,87
6"	246 G	45	230	148,4	210,0	156	3,85
8"	246 G	Sob consulta					


 Relacionado com os artigos [246](#) [246H](#) [246 I](#)
[Índice](#)

Parafuso sextavado DIN 933

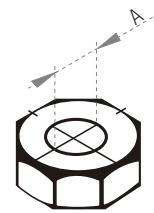
hexagonal screw DIN 933

DN	Art. -Nr.	A	B	Quantidade
1" a 2½"	246 H	M 8	27	4
3" a 4"	246 H	M 8	40	4
5" a 6"	246 H	M10	45	6


 Relacionado com os artigos **246**
Índice
Porca sextavada DIN 934

hexagonal nut DIN 934

DN	Art. -Nr.	A	
1" a 6"	246 I	M 8	245/246
125-150		M10	245/246


 Relacionado com os artigos **246**
Índice