

# Data Sheet

Linha Sanitária

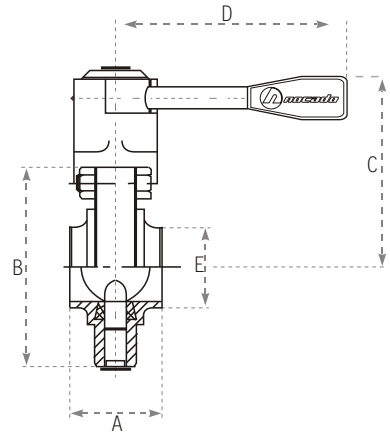
## Válvulas



**Válvula borboleta DIN - mm - solda / solda**

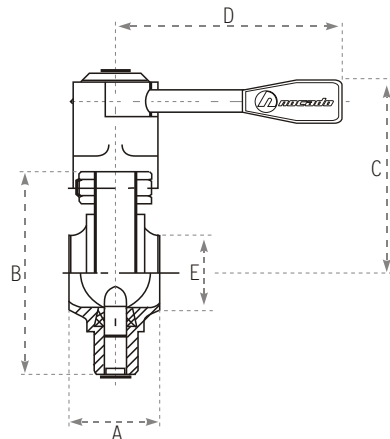
butterfly valve-DIN-welding ends

DN	Art.-Nr.	A	B	C	D	E	G (Kg)
25	622	40	87	89	102	31	1,31
32	622	42	92	91	102	37	1,42
40	622	50	97	94	132	43	1,52
50	622	50	110	100	132	55	1,80
65	622	50	127	109	132	72	2,18
80	622	60	142	124	165	87	3,95
100	622	64	162	135	165	106	4,80
125	622	112	200	162	216	132	8,10
150	622	124	230	177	216	157	10,30


 Relacionado com os artigos **676** **677** **678**
**Índice**
**Válvula borboleta - polegada OD - solda / solda**

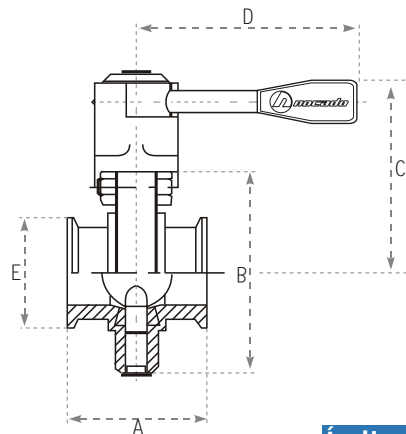
butterfly valve-inch-welding ends

DN	Art.-Nr.	A	B	C	D	E	G (Kg)
1"	623	38	87	89	102	25,4	1,31
1½"	623	48	97	94	132	38,1	1,52
2"	623	48	110	100	132	50,8	1,80
2½"	623	47	127	109	132	63,5	2,18
3"	623	60	142	124	165	76,2	4,15
4"	623	62	162	135	165	101,6	4,80
5"	623	112	200	160	165	127,0	8,10
6"	623	124	230	175	165	152,4	10,30


 Relacionado com os artigos **676** **677** **678**
**Índice**
**Válvula borboleta - polegada OD - clamp / clamp**

butterfly valve-inch-CC

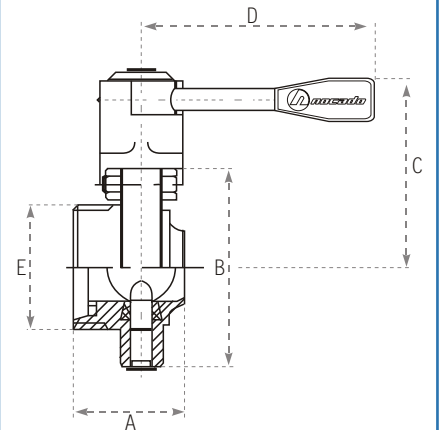
DN	Art.-Nr.	A	B	C	D	E	G (Kg)
1"	644 Z	64	87	89	102	50,5	1,45
1½"	644 Z	72	97	94	132	50,5	1,62
2"	644 Z	72	110	100	132	64,0	1,94
2½"	644 Z	76	127	109	132	77,5	2,38
3"	644 Z	90	142	124	165	91,0	4,23
4"	644 Z	104	162	135	165	119,0	5,24


 Relacionado com os artigos **285Z** **676** **677** **678**
**Índice**

**Válvula borboleta - polegada OD - macho / solda DIN**

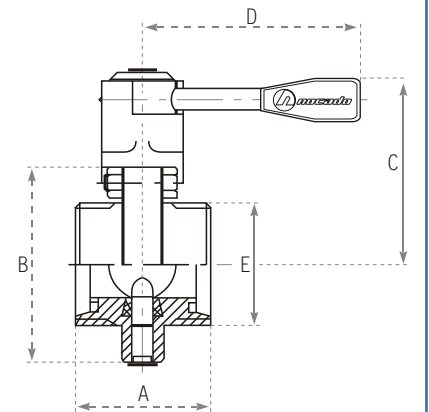
butterfly valve-inch-male DIN /welding end

DN	Art.-Nr.	A	B	C	D	E	G (Kg)
Rosca							
1"	653	52	87	89	102	52x1/6"	1,49
1½"	653	61	97	94	132	65x1/6"	1,78
2"	653	61	110	100	132	78x1/6"	2,12
2½"	653	63	127	109	132	95x1/6"	2,56
3"	653	75	142	124	165	104x1/6"	4,51
4"	653	84	162	135	165	130x1/4"	5,60
5"	653	112	200	162	216	160x1/4"	9,20
6"	653	124	230	177	216	190x1/4"	12,20


 Relacionado com os artigos [213D](#) [675](#) [676](#) [677](#) [678](#)
[Índice](#)
**Válvula borboleta - polegada OD - macho / macho DIN**

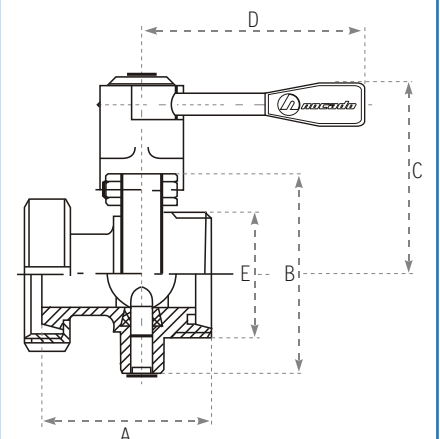
butterfly valve-inch-male ends DIN

DN	Art.-Nr.	A	B	C	D	E	G (Kg)
Rosca							
1"	655	64	87	89	102	52x1/6"	1,65
1½"	655	72	97	94	132	65x1/6"	2,02
2"	655	72	110	100	132	78x1/6"	2,40
2½"	655	76	127	109	132	95x1/6"	3,05
3"	655	100	142	124	165	110x1/4"	5,15
4"	655	104	162	135	165	130x1/4"	6,50
5"	655	112	200	162	216	160x1/4"	10,20
6"	655	124	230	177	216	190x1/4"	13,90


 Relacionado com os artigos [213D](#) [676](#) [677](#) [678](#)
[Índice](#)
**Válvula borboleta-polegada-macho/niple + porca DIN**

butterfly valve-inch-male/liner DIN

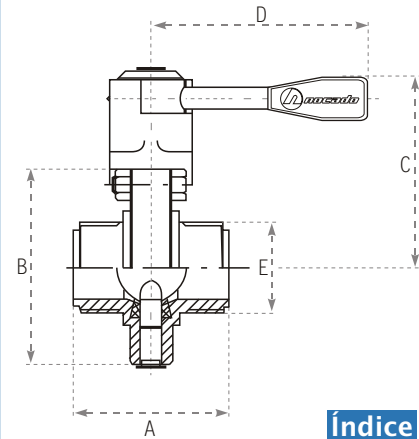
DN	Art.-Nr.	A	B	C	D	E	G (Kg)
Rosca							
1"	656	74	87	89	102	52x1/6"	1,76
1½"	656	87	97	94	132	65x1/6"	2,18
2"	656	89	110	100	132	78x1/6"	2,65
2½"	656	95	127	109	132	95x1/6"	3,41
3"	656	117	142	124	165	110x1/4"	5,62
4"	656	128	162	135	165	130x1/4"	7,10
5"	656	146	200	162	216	160x1/4"	11,40
6"	656	161	230	177	216	190x1/4"	15,60


 Relacionado com os artigos [210](#) [213D](#) [214D](#) [676](#) [677](#) [678](#)
[Índice](#)

**Válvula borboleta IDF - polegada OD - macho / macho**

butterfly valve-IDF-male/male

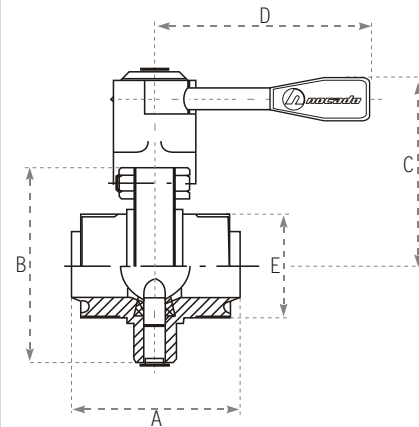
DN	Art.-Nr.	A	B	C	D	E	G (Kg)
Rosca Acme							
1"	655 I	72	87	89	102	1"	1,50
1½"	655 I	72	97	94	132	1½"	1,80
2"	655 I	72	110	100	132	2"	2,10
2½"	655 I	76	127	109	132	2½"	2,70
3"	655 I	90	142	124	165	3"	4,80
4"	655 I	94	162	135	216	4"	6,60


**Índice**

 Relacionado com os artigos **280A 676 677 678**
**Válvula borboleta RJT - polegada OD - macho / macho**

butterfly valve-RJT-male/male

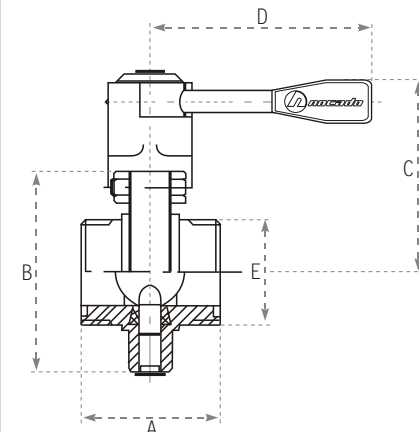
DN	Art.-Nr.	A	B	C	D	E	G (Kg)
Rosca BS							
1"	655 R	74	87	89	102	∅46,0x1/8"	1,15
1½"	655 R	82	97	94	132	∅58,7x1/8"	2,00
2"	655 R	82	110	100	132	∅73,0x1/6"	2,25
2½"	655 R	86	127	109	132	∅85,7x1/6"	3,00
3"	655 R	100	142	124	165	∅98,4x1/6"	4,80
4"	655 R	104	162	135	216	∅132,0x1/6"	6,70


**Índice**

 Relacionado com os artigos **265 676 677 678**
**Válvula borboleta-SMS-macho/macho**

butterfly valve-SMS-male/male

DN	Art.-Nr.	A	B	C	D	E	G (Kg)
Rosca							
1"	655 S	64	87	89	102	40x1/6"	1,51
1½"	655 S	72	97	94	132	60x1/6"	2,00
2"	655 S	72	110	100	132	70x1/6"	2,26
2½"	655 S	76	127	109	132	85x1/6"	2,96
3"	655 S	90	142	124	165	98x1/6"	5,00
4"	655 S	104	162	135	165	132x1/6"	7,30

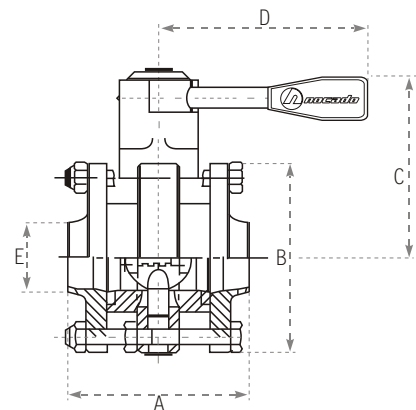

**Índice**

 Relacionado com os artigos **275 676 677 678**

**Válvula borboleta waffer - polegada OD - entre flanges**

butterfly valve-inch-between flanges

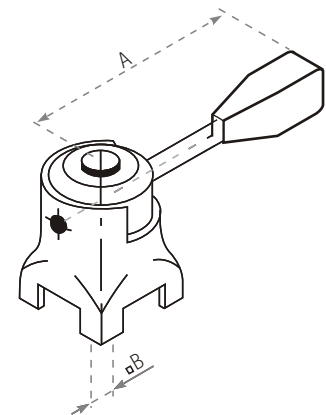
DN	Art.-Nr.	A	B	C	D	E	G (Kg)
1"	660 Z	88	87	89	102	28,0	2,43
1½"	660 Z	98	97	94	132	41,0	2,78
2"	660 Z	98	110	100	132	54,0	3,35
2½"	660 Z	98	127	109	132	68,0	4,07
3"	660 Z	136	142	124	165	78,0	7,20
4"	660 Z	134	162	135	165	104,0	8,80
5"	660 Z	168	200	160	216	127,0	15,10
6"	660 Z	178	230	175	216	152,4	18,40
8"	Sob Consulta						


**Índice**

 Relacionado com os artigos **246** **676** **677** **678**
**Maniplo p/ válvula borboleta - padrão**

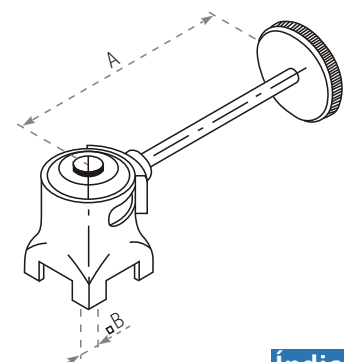
handle for butterfly valve-standard

DN	Art.-Nr.	A	B	C	D	E	G (Kg)
25-32/1" a 1¼"	667	102	9,5				0,40
40-65/1½" a 2½"	667	132	9,5				0,41
75-100/3" a 4"	667	165	9,5				0,85
125-150/5" a 6"	667	216	14,0				1,83
200/8"	667	276	14,0				1,91
75-100/3" a 4"	667	165	11,5				0,85


**Índice**
**Maniplo p/ válvula borboleta - regulável**

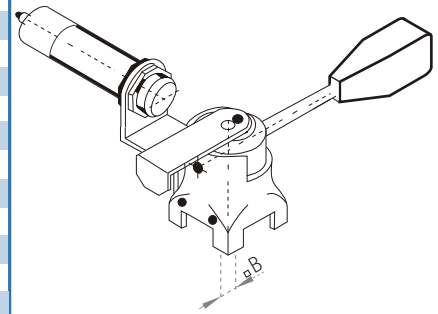
handle for butterfly valve-stepless

DN	Art.-Nr.	A	B	C	D	E	G (Kg)
25-65/1" a 2½"	668	126	9,5				0,59
75-100/3" e 4"	668	145	9,5				0,97
125-200/5" e 6"	668	233	14,0				2,17
75-100/3" e 4"	668	145	11,5				0,97

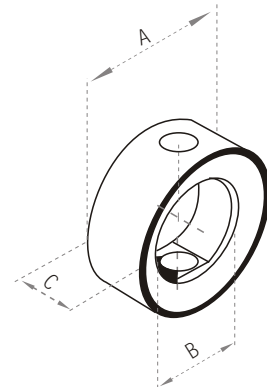

**Índice**

**Maniplo p/ válvula borboleta c/ suporte p/ sensor de proximidade** handle for butterfly v.-with prox.switch

DN	Art.-Nr.	A	B	C	D	E	G(Kg)
40-65/1½" a 2½"	671	132	9,5				0,84
75-100/3" a 4"	671	165	9,5				0,85
125-150/5" a 6"	671	216	14,0				1,29
200/8"	671	276	14,0				2,27
							2,35
75-100/3" a 4"	671	165	11,5				1,29


**Índice**
**Gaxeta p/ válvula borboleta** butterfly valve seal-MVQ (silicone)

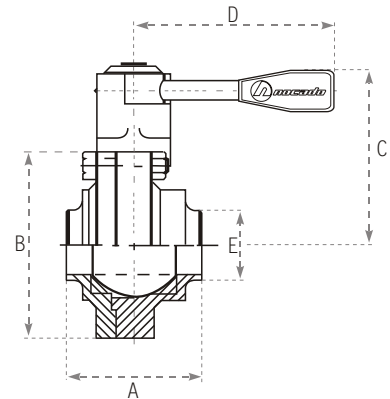
DN	Art.-Nr.	A	B	C	D	E	G (Kg)
25/1"	676	40	26	20			0,02
40/1½"	676	55	38	21			0,05
50/2"	676	67	51	21			0,04
65/2½"	676	86	68	22			0,07
75/3"	676	93	74	24			0,09
80	676	101	83	24			0,10
100/4"	676	116	101	26			0,10
125/5"	676	152	126	30			0,25
150/6"	676	175	150	30			0,27
200/8"	676	230	203	37			0,42


**Índice**

**Válvula esfera - polegada OD - solda**

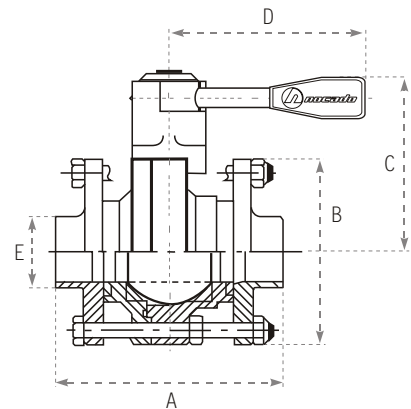
ball valve-inch-weld. ends

DN	Art.-Nr.	A	B	C	D	E	G(Kg)
1"	855z	62	92	91	132	25,4	1,94
1 ½"	855z	86	110	100	132	38,1	2,89
2"	855z	102	127	109	132	50,8	3,95
2 ½"	855z	124	142	124	165	63,5	7,31
3"	855z	144	162	135	165	76,2	9,85
4"	855z	190	200	162	216	101,6	18,35


 Relacionado com os artigos [677](#) [678](#)
[Índice](#)
**Válvula esfera waffer - polegada OD - entre flanges**

ball valve-inch-betw. flanges

DN	Art.-Nr.	A	B	C	D	E	G(Kg)
1"	860	108	92	91	132	25,4	6,10
1 ½"	860	128	110	100	132	38,1	7,16
2"	860	138	127	109	132	50,8	8,64
2 ½"	860	168	142	124	165	63,5	14,46
3"	860	198	162	135	165	76,2	18,69
4"	860	238	200	162	216	101,6	34,10

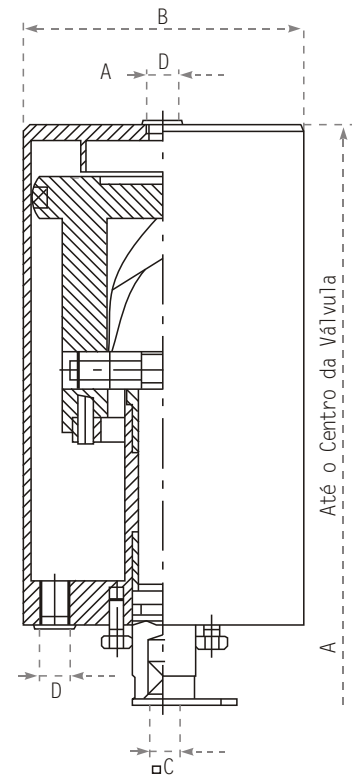

 Relacionado com os artigos [211](#) [246](#) [677](#) [678](#)
[Índice](#)

**Atuador p/ válvula borboleta - dupla ação - ar / ar**

actuador-pneum.-air/air

DN	Art.-Nr.	A	B	C	D	E	G (Kg)
25/1"	677	231	90	9,5	R1/8"		2,48
40/1½"	677	236	90	9,5	R1/8"		2,48
50/2"	677	242	90	9,5	R1/8"		2,48
65/2½"	677	251	90	9,5	R1/8"		2,48
75/3"	677	260	90	9,5	R1/8"		2,48
80	677	260	90	9,5	R1/8"		2,48
100/4"	677	270	90	9,5	R1/8"		2,48
125/5"	677	369	133	14,0	R1/8"		7,20
150/5"	677	384	133	14,0	R1/8"		7,20
200/8"	677	428	133	14,0	R1/8"		7,20

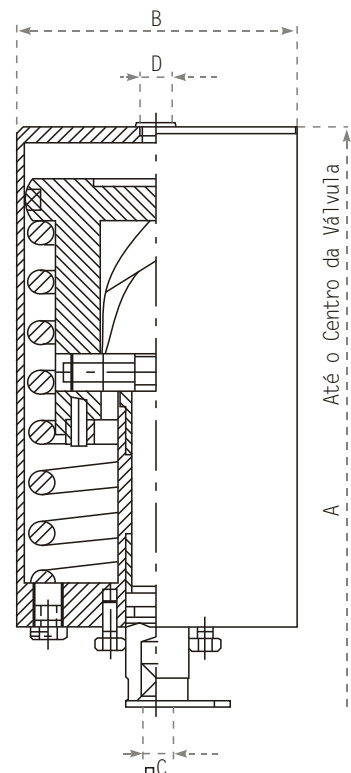
75/3"	677	291	108	11,5	R1/8"		3,49
80	677	291	108	11,5	R1/8"		3,49
100/4"	677	301	108	11,5	R1/8"		3,49


**Índice**
**Atuador p/ válvula borboleta - simples ação - ar / mola**

actuador-pneum.-air/spring

DN	Art.-Nr.	A	B	C	D	E	G (Kg)
25/1"	678	231	90	9,5	R1/8"		3,13
40/1½"	678	236	90	9,5	R1/8"		3,13
50/2"	678	242	90	9,5	R1/8"		3,13
65/2½"	678	251	90	9,5	R1/8"		3,13
75/3"	678	260	90	9,5	R1/8"		3,13
80	678	260	90	9,5	R1/8"		3,13
100/4"	678	270	90	9,5	R1/8"		3,13
125/5"	678	369	133	14,0	R1/8"		9,31
150/5"	678	384	133	14,0	R1/8"		9,31
200/8"	678	428	133	14,0	R1/8"		9,31

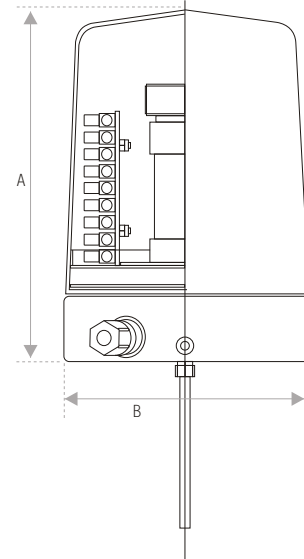
75/3"	678	291	108	11,5	R1/8"		4,75
80	678	291	108	11,5	R1/8"		4,75
100/4"	678	301	108	11,5	R1/8"		4,75


**Índice**



### Módulo de Controle Para Atuador Pneumatico

DN	Art.-Nr.	A	B	C	D	E	G (Kg)
25/200	700	166	115				

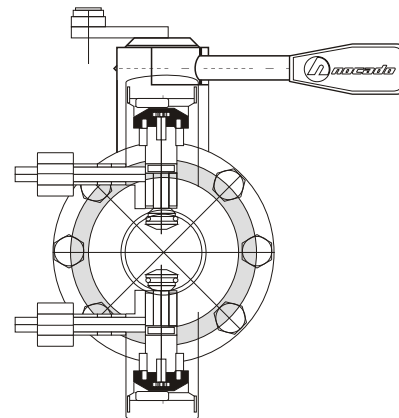
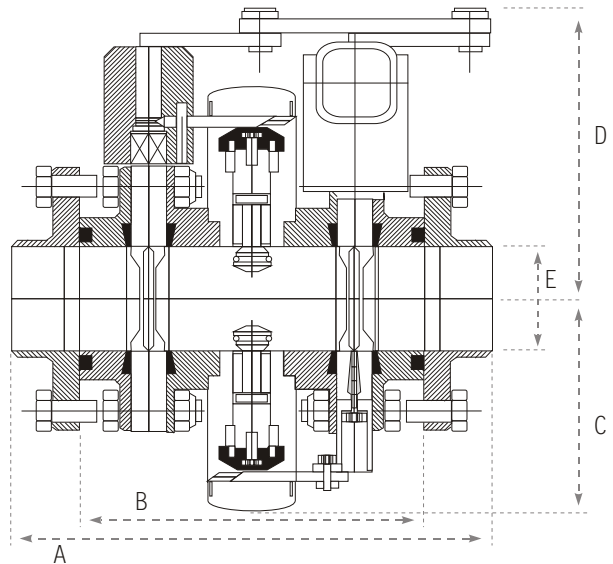


Relacionado com os artigos **677 678**

**Índice**

### Válvula Dupla Borboleta Manual

DN	Art.-Nr.	A	B	C	D	E
1"	661Z	167	127	72	102	22,1
1½"	661Z	177	127	79	107	34,8
2"	661Z	177	127	84	113	47,5
2½"	661Z	177	127	92	122	60,2
3"	661Z	226	166	100	133	72,9
4"	661Z	246	186	109	144	97,4



Relacionado com os artigos **676 677 678**

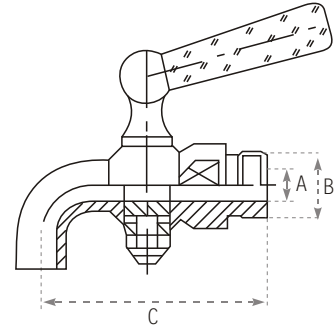
**Índice**



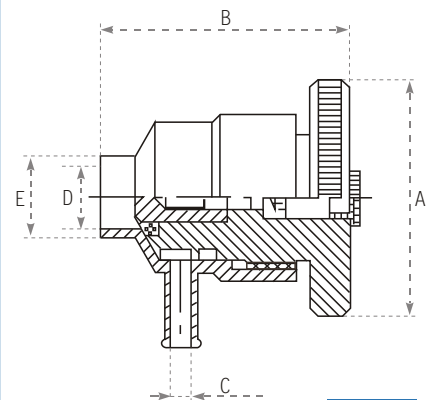


**Válvula de dreno**
**drain cock**

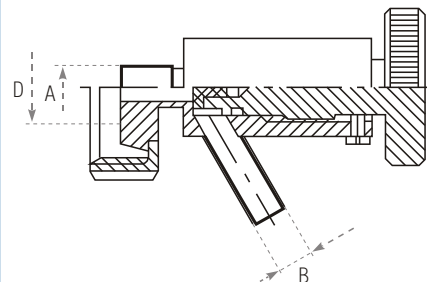
DN	Art.-Nr.	A	B	C	D	E	G(Kg)
4	705	4	1/4"	55			0,10
6	705	6	3/8"	65			0,16
8	705	8	1/2"	70			0,25
12	705	12	3/4"	95			0,59
20	705	20	1"	125			1,42


**Índice**
**Válvula de Amostragem**
**sampling device**

DN	Art.-Nr.	A	B	C	D	E	G(Kg)
15	710 D	60	62,5	6	16	20	0,63
40	710 D	60	63,5	6	37	40	0,63


**Índice**
**Válvula de amostragem**
**drain valve**

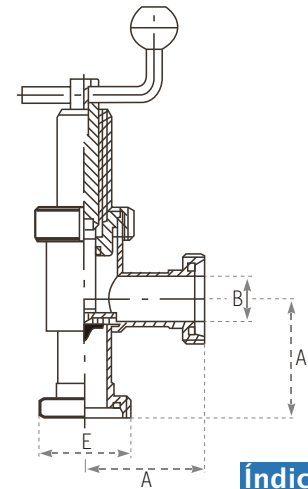
DN	Art.-Nr.	A	B	C	D	E	G(Kg)
3/8"	719	R 1/4"	10				0,36
3/8"	719	R 3/8"	10				0,38
1/2"	719	R 1/2"	10				0,40
3/4"	719		10		DN 20 NP		0,60


**Índice**

**Válvula micrométrica - polegada OD - macho/macho DIN**

angle-body valve-inch-male/male-DIN-manual

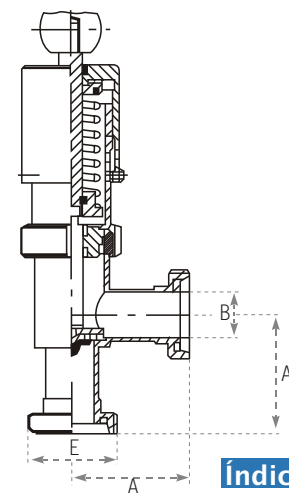
DN	Art.-Nr.	A	B	C	D	E	G (Kg)
Rosca							
1"	712	72	22,4			52x1/6"	1,85
1½"	712	82	35,1			65x1/6"	2,92
2"	712	93	47,8			78x1/6"	3,50
2½"	712	105	60,5			95x1/6"	4,20
3"	712	115	73,1			110x1/4"	9,35
4"	712	130	97,6			130x1/4"	11,30


**Índice**

 Relacionado com os artigos **213D**
**Válvula de alívio - polegada OD - macho / macho**

angle-body valve-inch-male/male-spring loaded

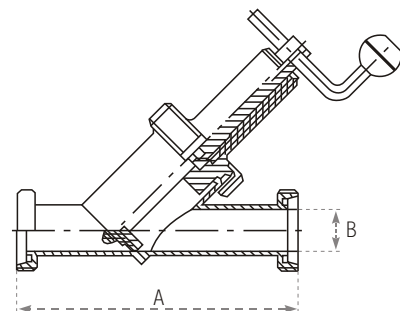
DN	Art.-Nr.	A	B	C	D	E	G (Kg)
Rosca							
1"	713	72	22,4			52x1/6"	2,30
1 ½"	713	82	35,1			65x1/6"	4,10
2"	713	93	47,8			78x1/6"	5,60
2½"	713	105	60,5			95x1/6"	8,20
3"	713	115	73,1			110x1/4"	
Faixa de pressão							
1"		0,3-1bar	1-2bar	2-4bar	4-6bar	6-8bar	8-10bar
1½"-2½"		0,5-1bar	1-2bar	2-4bar	4-6bar	6-8bar	8-10bar
3"		0,5-1bar	1-2bar	2-4bar	4-6bar		


**Índice**

 Relacionado com os artigos **213D**
**Válvula angular - polegada OD - macho / macho DIN**

inclined seat valve-inch-male/male DIN

DN	Art.-Nr.	A	B	C	D	E	G (Kg)
1"	771	200	22,4				1,60
1½"	771	210	35,1				2,70
2"	771	220	47,8				4,00
2½"	771	280	60,5				6,30
3"	771	320	72,1				11,80
4"	771	350	97,6				13,40

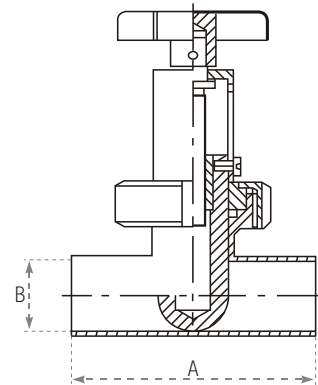

**Índice**

 Relacionado com os artigos **213D**

**Válvula de contra-pressão - polegada OD - solda**

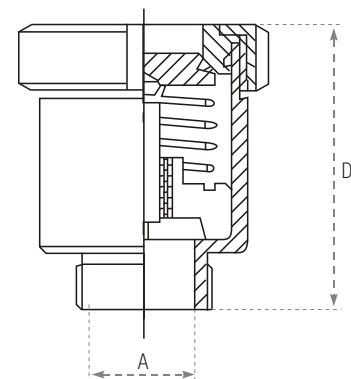
throttle valve-inch-weld. ends

DN	Art.-Nr.	A	B	C	D	E	G(Kg)
1"	716	100	22,4				0,81
1½"	716	120	35,1				1,75
2"	716	140	47,8				2,73
2½"	716	161	60,5				3,96
3"	716	180	72,1				4,27
4"	716	210	97,6				6,35


**Índice**
**Válvula de vácuo - polegada OD - Solda**

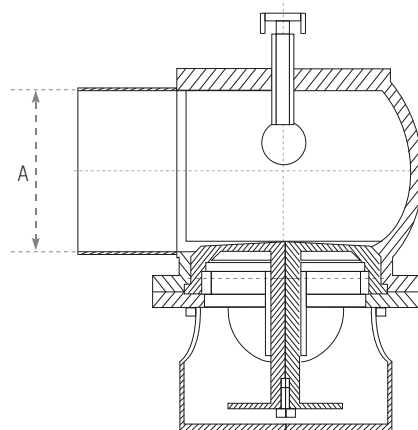
vacuum valve

DN	Art.-Nr.	A	B	C	D	E	G(Kg)
1"	769	22,1			90		1,08
1 ½"	769	34,8			91		2,12
2"	769	47,5			91		2,12


**Índice**
**Válvula de vácuo - tipo suspenso**

vacuum valve

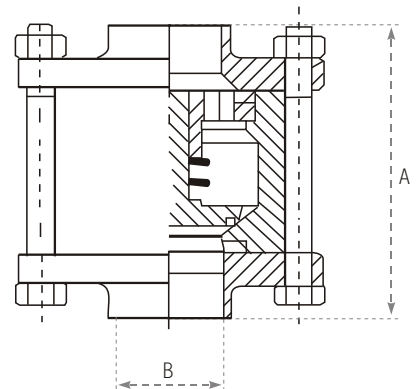
DN	Art.-Nr.	A	B	C	D	E	G(Kg)
2½"	769A						
4"	769A						


**Índice**

**Válvula de retenção waffer - polegada OD - entre flanges**

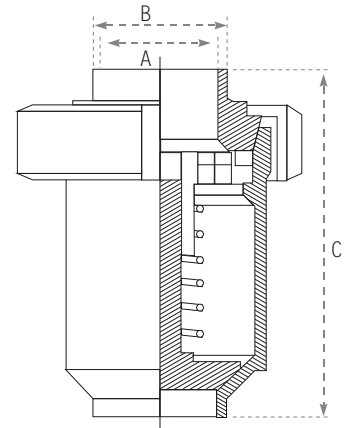
non-return valve-inch-betw. flanges

DN	Art.-Nr.	A	B	C	D	E	G (Kg)
1"	770 N	90	22,4	27,4			1,80
1½"	770 N	100	35,1	40,1			3,67
2"	770 N	110	47,8	52,8			4,25
2½"	770 N	120	59,5	65,5			6,17
3"	770 N	135	72,2	78,5			7,18
4"	770 N	150	97,6	103,6			16,34
5"	770 N	Sob Consulta					


**Índice**
**Válvula de retenção tipo disco solda- polegada OD**

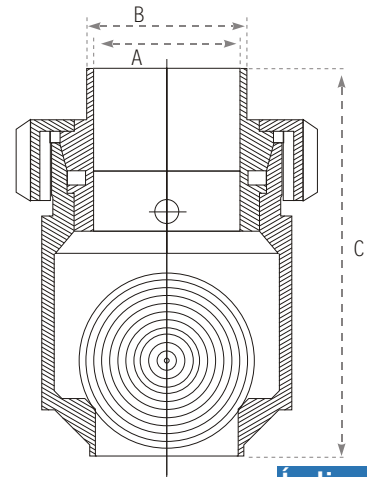
non-return valve-inch-weld

DN	Art.-Nr.	A	B	C	D	E	G (Kg)
1"	770 Z	22,1	25,4	73			1,14
1½"	770 Z	34,8	38,1	106			2,33
2"	770 Z	47,5	50,8	107			2,67
2½"	770 Z	60,2	63,5	132			3,93
3"	770 Z	72,9	76,1	151			6,28
4"	770 Z	97,4	101,6	170			10,56


**Índice**
**Válvula de retenção tipo bola solda- polegada OD**

non-return valve-inch-weld

DN	Art.-Nr.	A	B	C	D	E	G (Kg)
1"	770 K	22,1	25,4	90			
1½"	770 K	34,8	38,1	100			
2"	770 K	47,5	50,8	112			
2½"	770 K	60,2	63,5	161			
3"	770 K	72,9	76,1	201			


**Índice**